



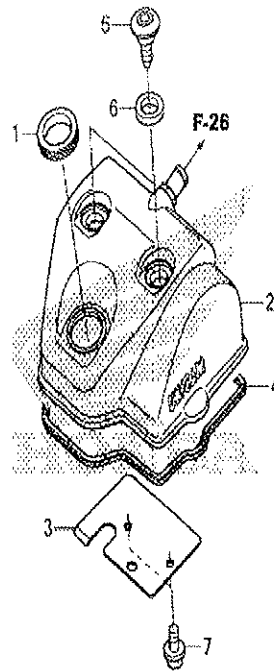
HONDA CRF 450 2014



LISTE PIECES ORIGINE

CRF450R CRF450RE 2014 ED EXTREME RED

E-1 COUVERCLE DE CULASSE

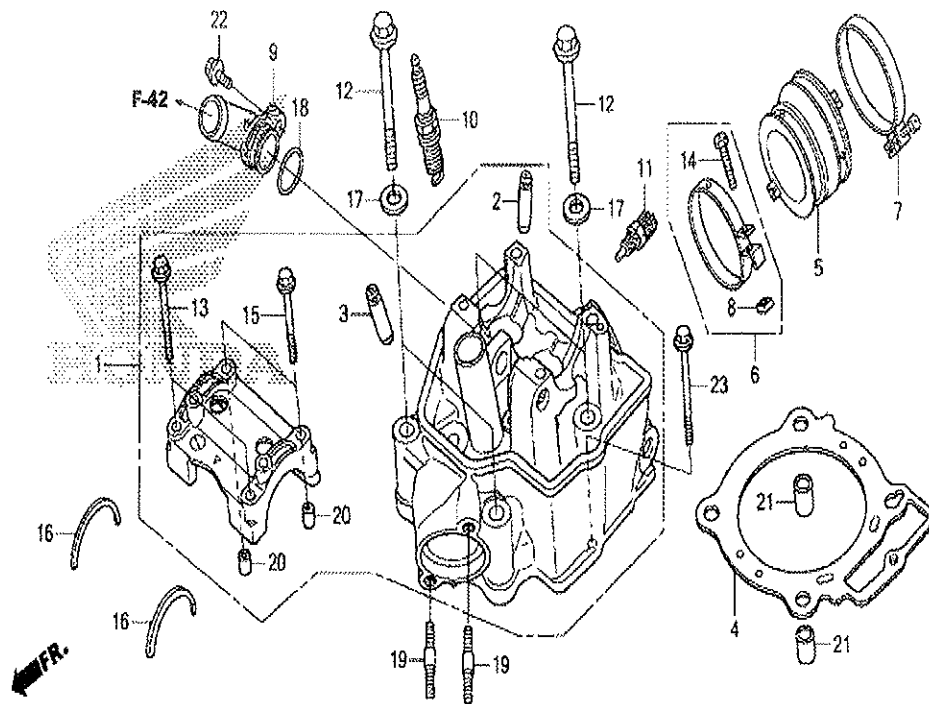


MENE09100

n° de référence	référence	Description	à partir de	jusqu'à	Qté unitaire	Qté commandée	Qté réparation	Prix CHF
1	12226-MEN-A30	JOINT, TUYAU DE BOUGIE D'ALLUMAGE			001	0	0	8.05
2	12310-MEN-A80	CACHE COMP. DE CULASSE			001	0	0	317.93
3	12316-MEN-A30	PLAQUE DE RESPIRATION			001	0	0	6.92
4	12391-MEN-A30	JOINT DE COUVERCLE DE CULASSE			001	0	0	33.21
5	90002-MEN-A30	BOULON DE COUVERCLE DE CULASSE			002	0	0	8.07
6	90543-MV9-670	CAOUTCHOUC DE MONTAGE			002	0	0	5.55
7	96300-06012-00	BOULON DE BRIDE, 6X12			002	0	0	1.53

CRF450R CRF450RE 2014 ED EXTREME RED

E-2 CULASSE

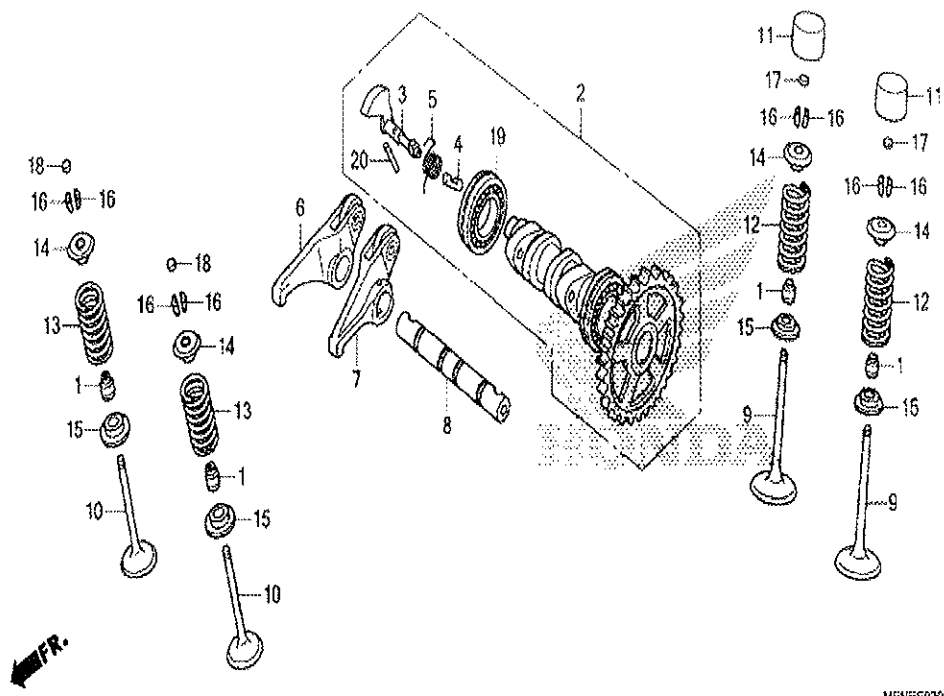


MEN5E0200

n° de référence	référence	Description	à partir de	jusqu'à	Qté unitaire	Qté commandée	Qté réparation	Prix CHF
1	12010-MEN-A80	ENS. CULASSE			001	0	0	1161.06
2	12204-MEN-P00	GUIDE DE SOUPE D'ADMISSION (O.S.)			002	0	0	23.45
3	12205-MEB-P00	GUIDE DE SOUPE D'ECHAPPEMENT (O.S.)			002	0	0	22.79
4	12251-MEN-A31	JOINT DE CULASSE			001	0	0	86.31
5	16211-MEN-A50	ISOLANT DE CORPS DE PAPILLON			001	0	0	25.94
6	16217-MCJ-000	BANDE A, ISOLATEUR			001	0	0	17.74
7	16218-MEN-A50	BANDE D'ISOLANT			001	0	0	12.31
8	16222-MV4-300	ECROU CARRE, 5MM			001	0	0	2.25
9	19501-MEN-A30	JOINT D'EAU			001	0	0	42.20
10	31909-MEN-A31	BOUGIE D'ALLUMAGE (SILMAR9A9S) (NGK)			001	0	0	81.05
10	31910-MEN-A31	BOUGIE D'ALLUMAGE (SILMAR10A9S) (NGK)			(1)	0	0	81.05
11	37870-HN8-A61	CAPTEUR, TEMPERATURE EAU			001	0	0	58.07
12	90001-MEN-A30	BOULON DE BRIDE, 10X150			004	0	0	17.56
13	90003-MEN-A30	BOULON DE BRIDE, 6X55			002	0	0	5.28
14	90005-MCJ-000	BOULON CREUX, 5X28			001	0	0	2.89
15	90005-MEN-A30	BOULON DE BRIDE, 6X45			002	0	0	3.52
16	90446-KRN-670	RONDELLE DE BUTEE D'ARBRE A CAMES			002	0	0	6.36
17	90453-MK4-600	RONDELLE PLATE, 10MM			004	0	0	3.29
18	91312-KE7-003	JOINT TORIQUE, 19X3 (NOK)			001	0	0	3.00
19	92900-08022-0B	GOUJON, 8X22			002	0	0	2.07
20	94301-08100	GOUJON, 8X10			002	0	0	2.59
21	94301-12200	GOUJON, 12X20			002	0	0	3.15
22	96001-06020-00	BOULON DE BRIDE, 6X20			001	0	0	1.68
23	96001-06090-00	BOULON DE BRIDE, 6X90			001	0	0	2.99

18	14933-MBB-000	CALE DE POUSSOIR (2.00)	002	0	0	11.29
18	14934-MBB-000	CALE DE POUSSOIR (2.025)	002	0	0	11.29
18	14935-MBB-000	CALE DE POUSSOIR (2.050)	002	0	0	11.29
18	14936-MBB-000	CALE DE POUSSOIR (2.075)	002	0	0	11.29
18	14937-MBB-000	CALE DE POUSSOIR (2.10)	002	0	0	11.29
18	14938-MBB-000	CALE DE POUSSOIR (2.125)	002	0	0	11.29
18	14939-MBB-000	CALE DE POUSSOIR (2.150)	002	0	0	11.29
18	14940-MBB-000	CALE DE POUSSOIR (2.175)	002	0	0	11.29
18	14941-MBB-000	CALE DE POUSSOIR (2.20)	002	0	0	11.29
18	14942-MBB-000	CALE DE POUSSOIR (2.225)	002	0	0	11.29
18	14943-MBB-000	CALE DE POUSSOIR (2.250)	002	0	0	11.29
18	14944-MBB-000	CALE DE POUSSOIR (2.275)	002	0	0	11.29
18	14945-MBB-000	CALE DE POUSSOIR (2.30)	002	0	0	11.29
18	14946-MBB-000	CALE DE POUSSOIR (2.325)	002	0	0	11.29
18	14947-MBB-000	CALE DE POUSSOIR (2.350)	002	0	0	11.29
18	14948-MBB-000	CALE DE POUSSOIR (2.375)	002	0	0	11.29
18	14949-MBB-000	CALE DE POUSSOIR (2.40)	002	0	0	11.29
18	14950-MBB-000	CALE DE POUSSOIR (2.425)	002	0	0	11.29
18	14951-MBB-000	CALE DE POUSSOIR (2.450)	002	0	0	11.29
18	14952-MEB-670	CALE DE POUSSOIR (2.475)	002	0	0	10.51
18	14953-MEB-670	CALE DE POUSSOIR (2.500)	002	0	0	10.51
18	14954-MEB-670	CALE DE POUSSOIR (2.525)	002	0	0	10.51
18	14955-MEB-670	CALE DE POUSSOIR (2.550)	002	0	0	10.51
18	14956-MEB-670	CALE DE POUSSOIR (2.575)	002	0	0	10.51
18	14957-MEB-670	CALE DE POUSSOIR (2.600)	002	0	0	10.51
18	14958-MEB-670	CALE DE POUSSOIR (2.625)	002	0	0	10.51
18	14959-MEB-670	CALE DE POUSSOIR (2.650)	002	0	0	10.51
18	14960-MEB-670	CALE DE POUSSOIR (2.675)	002	0	0	10.47
18	14961-MEB-670	CALE DE POUSSOIR (2.700)	002	0	0	10.47
18	14962-MEB-670	CALE DE POUSSOIR (2.725)	002	0	0	10.51
18	14963-MEB-670	CALE DE POUSSOIR (2.750)	002	0	0	10.47
18	14964-MEB-670	CALE DE POUSSOIR (2.775)	002	0	0	10.51
18	14965-MEB-670	CALE DE POUSSOIR (2.800)	002	0	0	10.51
18	14966-MEB-670	CALE DE POUSSOIR (2.825)	002	0	0	10.51
18	14967-MEB-670	CALE DE POUSSOIR (2.850)	002	0	0	10.51
18	14968-MEB-670	CALE DE POUSSOIR (2.875)	002	0	0	10.51
18	14969-MEB-670	CALE DE POUSSOIR (2.900)	002	0	0	10.51
18	14970-MEB-670	CALE DE POUSSOIR (2.925)	002	0	0	10.51
18	14971-MEB-670	CALE DE POUSSOIR (2.950)	002	0	0	10.51
18	14972-MEB-670	CALE DE POUSSOIR (2.975)	002	0	0	10.51
18	14973-MEB-670	CALE DE POUSSOIR (3.000)	002	0	0	10.51
19	91007-KRN-671	ROULEMENT, RADIAL A BILLES 6905	001	0	0	21.46
20	91101-001-030	ROULEAU DE TIGE, 2.5X10	001	0	0	2.59

CRF450R CRF450RE 2014 ED EXTREME RED
E-3 ARBRE A CAMES/SOUPAPE

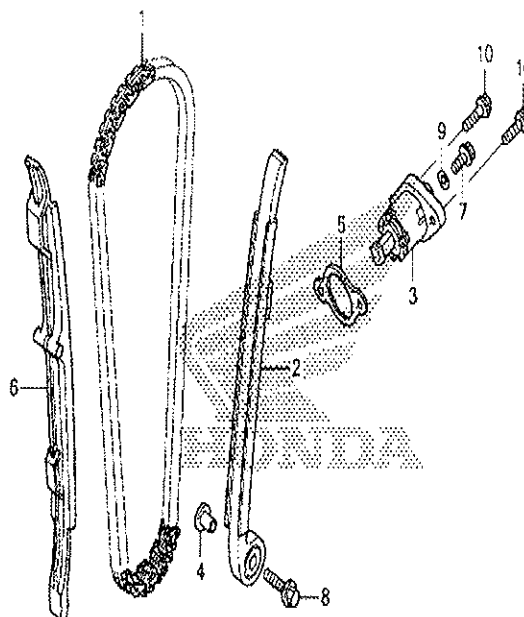


n°de référence	référence	Description	à partir de	jusqu'à	Qte unitaire	Qte commandée	Qte réparation	Prix CHF
1	12209-GB4-682	JOINT D'ETANCHEITE DE TIGE DE SOUPAPE (ARAI)			004	0	0	7.98
2	14100-MEN-A70	ENS. ARBRE A CAMES			001	0	0	687.45
3	14102-MEN-A50	MASSELOTTE, DECOMPRESSION			001	0	0	174.40
4	14104-MEN-A50	PLONGEUR, DECOMPRESSION			001	0	0	27.28
5	14106-MEN-A40	RESSORT DE DECOMPRESSION			001	0	0	6.76
6	14410-MEN-A30	COMP. BRAS, D. CULBUTEUR D' ECHAPPEMENT			001	0	0	111.88
7	14420-MEN-A30	COMP. BRAS, G. CULBUTEUR D' ECHAPPEMENT			001	0	0	111.88
8	14451-MEN-A30	AXE DE CULBUTEUR D'ECHAPPEMENT			001	0	0	46.24
9	14711-MEN-A30	SOUPAPE D'ADMISSION			002	0	0	137.31
10	14721-MEN-A70	SOUPAPE ECHAPPEMENT			002	0	0	75.31
11	14731-MEB-670	POUSSOIR DE SOUPAPE			002	0	0	68.96
12	14751-MEN-A30	RESSORT DE SOUPAPE D'ADMISSION			002	0	0	12.24
13	14752-MEN-A30	RESSORT DE SOUPAPE D'ECHPEMENT			002	0	0	12.99
14	14772-MEB-670	FIXATION, RESSORT DE SOUPAPE D'ECHAPPEMENT			004	0	0	9.78
15	14775-KGB-610	SIEGE DE RESSORT DE SOUPAPE			004	0	0	4.76
16	14781-MAT-000	CLAVETTE DE SOUPAPE			008	0	0	4.82
17	14901-MBB-000	CALE DE POUSSOIR (1.20)			002	0	0	11.29
17	14902-MBB-000	CALE DE POUSSOIR (1.225)			002	0	0	11.29
17	14903-MBB-000	CALE DE POUSSOIR (1.250)			002	0	0	11.29
17	14904-MBB-000	CALE DE POUSSOIR (1.275)			002	0	0	11.29
17	14905-MBB-000	CALE DE POUSSOIR (1.30)			002	0	0	11.29
17	14906-MBB-000	CALE DE POUSSOIR (1.325)			002	0	0	11.29
17	14907-MBB-000	CALE DE POUSSOIR (1.350)			002	0	0	11.29
17	14908-MBB-000	CALE DE POUSSOIR (1.375)			002	0	0	11.29
17	14909-MBB-000	CALE DE POUSSOIR (1.40)			002	0	0	11.29
17	14910-MBB-000	CALE DE POUSSOIR (1.425)			002	0	0	11.29
17	14911-MBB-000	CALE DE POUSSOIR (1.450)			002	0	0	11.29
17	14912-MBB-000	CALE DE POUSSOIR (1.475)			002	0	0	11.29
17	14913-MBB-000	CALE DE POUSSOIR (1.50)			002	0	0	11.29
17	14914-MBB-000	CALE DE POUSSOIR (1.525)			002	0	0	11.29
17	14915-MBB-000	CALE DE POUSSOIR (1.550)			002	0	0	11.29

17	14916-MBB-000	CALE DE POUSSOIR (1.575)	002	0	0	11.29
17	14917-MBB-000	CALE DE POUSSOIR (1.60)	002	0	0	11.29
17	14918-MBB-000	CALE DE POUSSOIR (1.625)	002	0	0	11.29
17	14919-MBB-000	CALE DE POUSSOIR (1.650)	002	0	0	11.29
17	14920-MBB-000	CALE DE POUSSOIR (1.675)	002	0	0	11.29
17	14921-MBB-000	CALE DE POUSSOIR (1.70)	002	0	0	11.29
17	14922-MBB-000	CALE DE POUSSOIR (1.725)	002	0	0	11.29
17	14923-MBB-000	CALE DE POUSSOIR (1.750)	002	0	0	11.29
17	14924-MBB-000	CALE DE POUSSOIR (1.775)	002	0	0	11.29
17	14925-MBB-000	CALE DE POUSSOIR (1.80)	002	0	0	11.29
17	14926-MBB-000	CALE DE POUSSOIR (1.825)	002	0	0	11.29
17	14927-MBB-000	CALE DE POUSSOIR (1.850)	002	0	0	11.29
17	14928-MBB-000	CALE DE POUSSOIR (1.875)	002	0	0	11.29
17	14929-MBB-000	CALE DE POUSSOIR (1.90)	002	0	0	11.29
17	14930-MBB-000	CALE DE POUSSOIR (1.925)	002	0	0	11.29
17	14931-MBB-000	CALE DE POUSSOIR (1.950)	002	0	0	11.29
17	14932-MBB-000	CALE DE POUSSOIR (1.975)	002	0	0	11.29
17	14933-MBB-000	CALE DE POUSSOIR (2.00)	002	0	0	11.29
17	14934-MBB-000	CALE DE POUSSOIR (2.025)	002	0	0	11.29
17	14935-MBB-000	CALE DE POUSSOIR (2.050)	002	0	0	11.29
17	14936-MBB-000	CALE DE POUSSOIR (2.075)	002	0	0	11.29
17	14937-MBB-000	CALE DE POUSSOIR (2.10)	002	0	0	11.29
17	14938-MBB-000	CALE DE POUSSOIR (2.125)	002	0	0	11.29
17	14939-MBB-000	CALE DE POUSSOIR (2.150)	002	0	0	11.29
17	14940-MBB-000	CALE DE POUSSOIR (2.175)	002	0	0	11.29
17	14941-MBB-000	CALE DE POUSSOIR (2.20)	002	0	0	11.29
17	14942-MBB-000	CALE DE POUSSOIR (2.225)	002	0	0	11.29
17	14943-MBB-000	CALE DE POUSSOIR (2.250)	002	0	0	11.29
17	14944-MBB-000	CALE DE POUSSOIR (2.275)	002	0	0	11.29
17	14945-MBB-000	CALE DE POUSSOIR (2.30)	002	0	0	11.29
17	14946-MBB-000	CALE DE POUSSOIR (2.325)	002	0	0	11.29
17	14947-MBB-000	CALE DE POUSSOIR (2.350)	002	0	0	11.29
17	14948-MBB-000	CALE DE POUSSOIR (2.375)	002	0	0	11.29
17	14949-MBB-000	CALE DE POUSSOIR (2.40)	002	0	0	11.29
17	14950-MBB-000	CALE DE POUSSOIR (2.425)	002	0	0	11.29
17	14951-MBB-000	CALE DE POUSSOIR (2.450)	002	0	0	11.29
18	14901-MBB-000	CALE DE POUSSOIR (1.20)	002	0	0	11.29
18	14902-MBB-000	CALE DE POUSSOIR (1.225)	002	0	0	11.29
18	14903-MBB-000	CALE DE POUSSOIR (1.250)	002	0	0	11.29
18	14904-MBB-000	CALE DE POUSSOIR (1.275)	002	0	0	11.29
18	14905-MBB-000	CALE DE POUSSOIR (1.30)	002	0	0	11.29
18	14906-MBB-000	CALE DE POUSSOIR (1.325)	002	0	0	11.29
18	14907-MBB-000	CALE DE POUSSOIR (1.350)	002	0	0	11.29
18	14908-MBB-000	CALE DE POUSSOIR (1.375)	002	0	0	11.29
18	14909-MBB-000	CALE DE POUSSOIR (1.40)	002	0	0	11.29
18	14910-MBB-000	CALE DE POUSSOIR (1.425)	002	0	0	11.29
18	14911-MBB-000	CALE DE POUSSOIR (1.450)	002	0	0	11.29
18	14912-MBB-000	CALE DE POUSSOIR (1.475)	002	0	0	11.29
18	14913-MBB-000	CALE DE POUSSOIR (1.50)	002	0	0	11.29
18	14914-MBB-000	CALE DE POUSSOIR (1.525)	002	0	0	11.29
18	14915-MBB-000	CALE DE POUSSOIR (1.550)	002	0	0	11.29
18	14916-MBB-000	CALE DE POUSSOIR (1.575)	002	0	0	11.29
18	14917-MBB-000	CALE DE POUSSOIR (1.60)	002	0	0	11.29
18	14918-MBB-000	CALE DE POUSSOIR (1.625)	002	0	0	11.29
18	14919-MBB-000	CALE DE POUSSOIR (1.650)	002	0	0	11.29
18	14920-MBB-000	CALE DE POUSSOIR (1.675)	002	0	0	11.29
18	14921-MBB-000	CALE DE POUSSOIR (1.70)	002	0	0	11.29
18	14922-MBB-000	CALE DE POUSSOIR (1.725)	002	0	0	11.29
18	14923-MBB-000	CALE DE POUSSOIR (1.750)	002	0	0	11.29
18	14924-MBB-000	CALE DE POUSSOIR (1.775)	002	0	0	11.29
18	14925-MBB-000	CALE DE POUSSOIR (1.80)	002	0	0	11.29
18	14926-MBB-000	CALE DE POUSSOIR (1.825)	002	0	0	11.29
18	14927-MBB-000	CALE DE POUSSOIR (1.850)	002	0	0	11.29
18	14928-MBB-000	CALE DE POUSSOIR (1.875)	002	0	0	11.29
18	14929-MBB-000	CALE DE POUSSOIR (1.90)	002	0	0	11.29
18	14930-MBB-000	CALE DE POUSSOIR (1.925)	002	0	0	11.29
18	14931-MBB-000	CALE DE POUSSOIR (1.950)	002	0	0	11.29
18	14932-MBB-000	CALE DE POUSSOIR (1.975)	002	0	0	11.29

CRF450R CRF450RE 2014 ED EXTREME RED

E-4 CHAÎNE A CAMES/TEDEUR

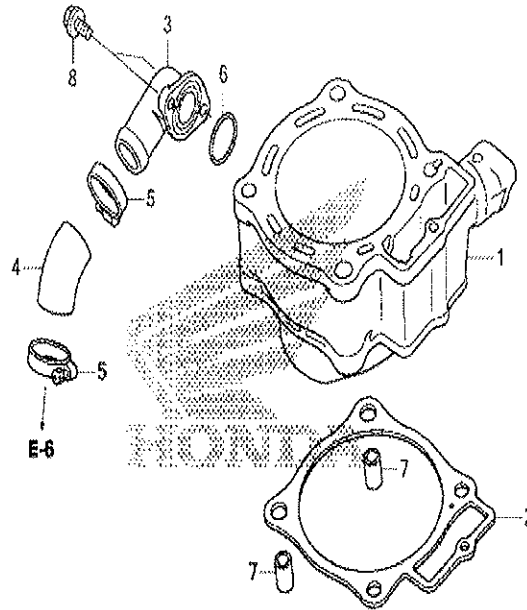


MENE0450

n° de référence	référence	Description	à partir de	jusqu'à	Qte unitaire	Qte commandée	Qte réparation	Prix CHF
1	14401-MEN-A31	CHAÎNE DE CAMES (108L) (BORG WARNER)			001	0	0	76.49
2	14510-MEN-A30	TENDEUR COMP. CHAÎNE DE CAMES			001	0	0	96.12
3	14520-KRN-671	ENS. POUSSOIR DE TENDEUR			001	0	0	110.40
4	14521-HN8-000	COLLIER DE TENDEUR			001	0	0	5.79
5	14560-MEN-671	JOINT, POUSSOIR DE TENDEUR			001	0	0	8.48
6	14620-MEN-A30	GUIDE DE CHAÎNE DE CAMES			001	0	0	50.59
7	90004-GHB-600	BOULON DE BRIDE, 6X10 (NSHF)			001	0	0	4.94
8	90088-MEB-670	BOULON DE BRIDE, 6X25			001	0	0	2.80
9	90442-397-000	RONDELLE ETANCHEITE, 6MM			001	0	0	3.38
10	96001-06016-00	BOULON DE BRIDE, 6X16			002	0	0	1.68

CRF450R CRF450RE 2014 ED EXTREME RED

E-5 CYLINDRE



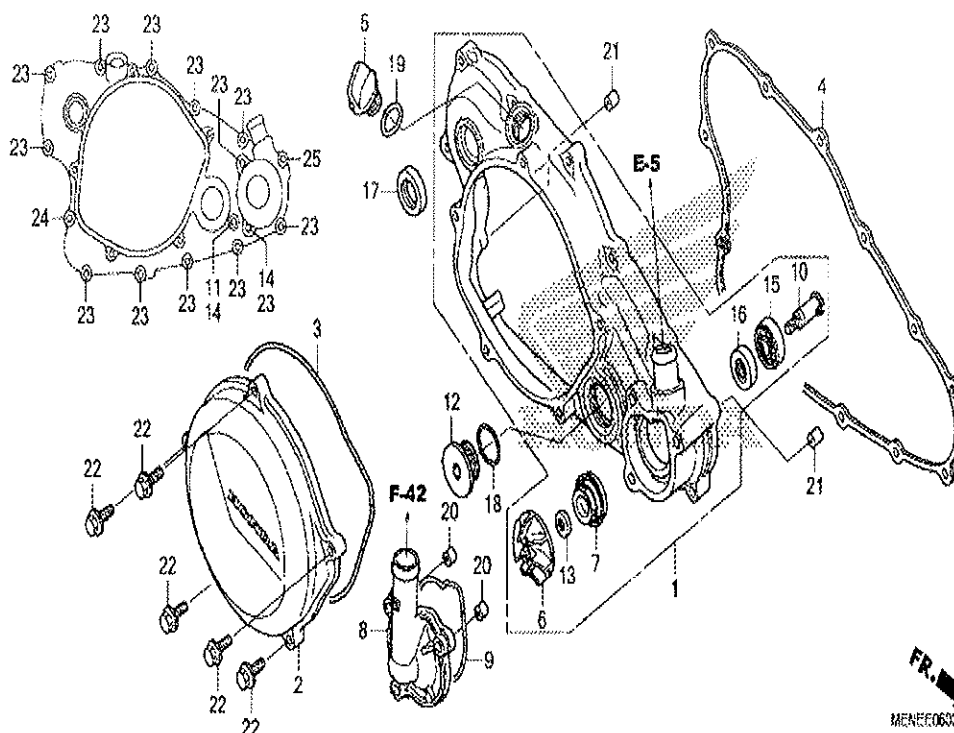
FR.

MENEED0500

n° de référence	référence	Description	à partir de	jusqu'à	Qte unitaire	Qte commandée	Qte réparation	Prix CHF
1	12100-MEN-A50	CYLINDRE			001	0	0	1221.31
2	12191-MEN-A31	JOINT DE CYLINDRE			001	0	0	16.30
3	19502-MEN-A30	JOINT D'EAU			001	0	0	36.66
4	19503-MEN-A80	FLEXIBLE G D'EAU			001	0	0	14.07
5	19506-KS6-700	AGRAFE B DE FLEXIBLE D'EAU			002	0	0	9.41
6	91355-759-003	JOINT TORIQUE, 21.8X2.4			001	0	0	3.00
7	94301-12200	GOIJON, 12X20			002	0	0	3.15
8	96001-06016-00	BOULON DE BRIDE, 6X16			002	0	0	1.68

CRF450R CRF450RE 2014 ED EXTREME RED

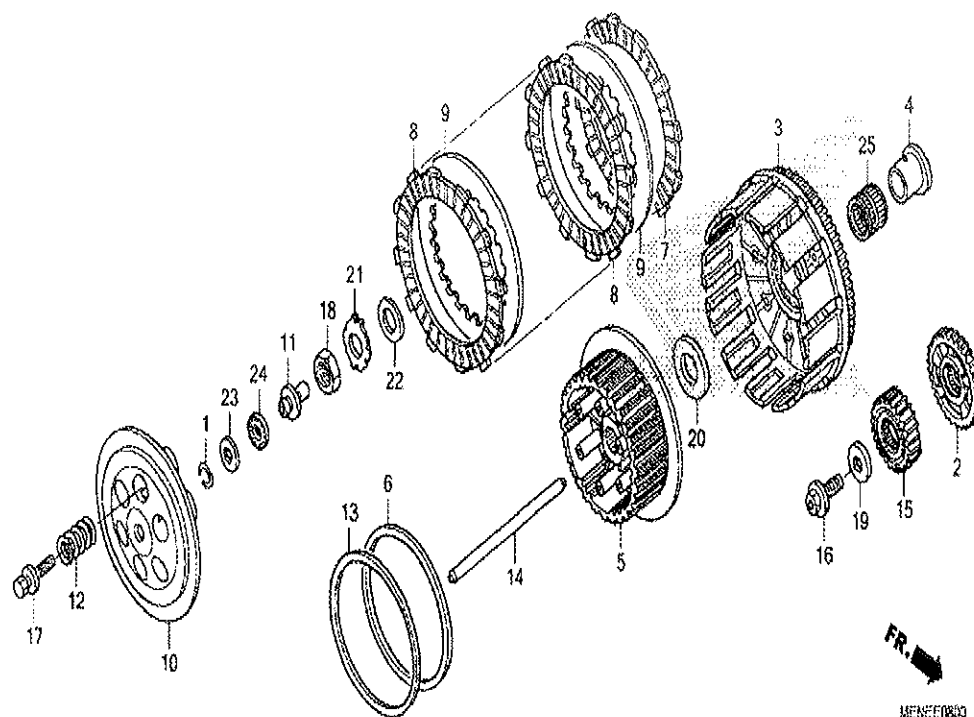
E-6 PANNEAU CARTER-MOTEUR D./POMPE A EAU



n° de référence	référence	Description	à partir de	jusqu'à	Qté unitaire	Qté commandée	Qté réparation	Prix CHF
1	11330-MEN-A70	ENS. COUVERCLE DE CARTER MOTEUR D.			001	0	0	559.01
2	11351-MEN-A40	COUVERCLE D'EMBAYAGE			001	0	0	144.58
3	11352-MEB-671	JOINT DE COUVERCLE D'EMBAYAGE			001	0	0	12.33
4	11394-MEN-A40	JOINT DE COUVERCLE D.			001	0	0	38.44
5	15611-KA4-710	BOUCHON DE REMPLISSAGE D'HUILE			001	0	0	16.93
6	19215-MEN-850	ROUE MOBILE, POMPE A EAU			001	0	0	49.93
7	19217-KRN-A61	JOINT MECANIQUE			001	0	0	91.28
8	19221-MEN-A30	COUVERCLE DE POMPE A EAU			001	0	0	102.75
9	19226-MEN-A30	JOINT DE POMPE			001	0	0	7.44
10	19241-MEN-A30	ARBRE DE POMPE A EAU			001	0	0	67.83
11	90004-GHB-600	BOULON DE BRIDE, 6X10 (NSHF)			001	0	0	4.94
12	90087-HB5-000	CHAPEAU, 30MM			001	0	0	15.69
13	90447-KE1-000	RONDELLE ETANCHEITE, 7MM			001	0	0	3.99
14	90463-ML7-000	RONDELLE ETANCHEITE, 6.5MM			002	0	0	4.75
15	91002-MEN-A31	ROULEMENT A BILLES, 12X24X6			001	0	0	16.26
16	91201-148-003	JOINT D'ETANCHEITE D'HUILE, 12X22X5 (ARAI)			001	0	0	7.98
17	91204-KF0-003	JOINT D'ETANCHEITE D'HUILE, 20X28X5			001	0	0	11.42
18	91305-KF0-003	JOINT TORIQUE, 27X2 (ARAI)			001	0	0	3.35
19	91307-035-000	JOINT TORIQUE, 18X3			001	0	0	2.64
20	91320-KE1-000	GOUJON, 8X7			002	0	0	4.96
21	94301-08140	GOUJON, 8X14			002	0	0	2.65
22	96001-06025-00	BOULON DE BRIDE, 6X25			005	0	0	2.07
23	96001-06028-00	BOULON DE BRIDE, 6X28			013	0	0	2.07
24	96001-06032-00	BOULON DE BRIDE, 6X32			001	0	0	2.07
25	96001-06080-00	BOULON DE BRIDE, 6X80			001	0	0	2.59

CRF450R CRF450RE 2014 ED EXTREME RED

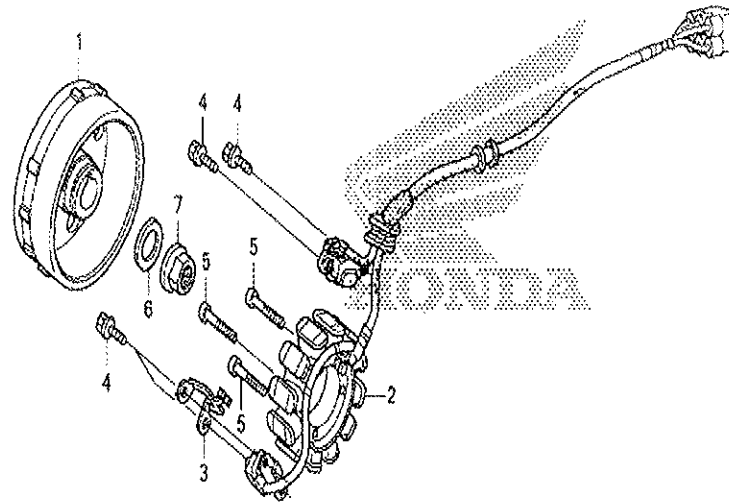
E-8 EMBRAYAGE



n°de référence	référence	Description	à partir de	jusqu'à	Qté unitaire	Qté commandée	Qté réparation	Prix CHF
1	13115-147-000	ATTACHE D'AXE DE PISTON, 10MM			001	0	0	2.06
2	13415-MEN-A70	PIGNON DE COMMANDE DE BALANCIER (34T)			001	0	0	126.09
3	22100-MEN-A70	VOLANT COMP. EMBRAYAGE			001	0	0	691.18
4	22106-KS7-000	COLLIER DE VOLANT EMBRAYAGE			001	0	0	28.63
5	22120-MEN-A70	CENTRAGE D'EMBAYAGE			001	0	0	130.17
6	22125-MBN-670	SIEGE DE RESSORT DE JUDDER			001	0	0	9.02
7	22201-MBN-670	DISQUE DE FRICTION D'EMBAYAGE			001	0	0	22.81
8	22201-MEN-A10	DISQUE DE FRICTION D'EMBAYAGE			007	0	0	23.42
9	22321-KZ3-690	PLATEAU B D'EMBAYAGE			007	0	0	20.62
10	22351-KZ3-860	DISQUE DE PRESSION D'EMBAYAGE			001	0	0	97.28
11	22352-KRN-670	PIECE DE COMMANDE D'EMBAYAGE			001	0	0	31.29
12	22401-MEN-A80	RESSORT D'EMBAYAGE			006	0	0	7.60
13	22402-MBN-670	RESSORT DE JUDDER			001	0	0	25.00
14	22850-MEN-A70	TIGE DE COMMANDE D'EMBAYAGE			001	0	0	31.00
15	23121-MEN-A30	PIGNON DE COMMANDE PRIMAIRE (23T)			001	0	0	126.69
16	90013-MEB-670	BOULON SPECIAL, 12X28			001	0	0	12.29
17	90024-MEN-A70	RONDELLE A BOULON, 6X35			006	0	0	5.25
18	90235-MEN-A30	ECROU, 18MM			001	0	0	10.14
19	90402-KW6-960	RONDELLE PLATE, 12MM			001	0	0	10.69
20	90421-HA2-010	RONDELLE DE BUTEE, 23X48			001	0	0	14.22
21	90461-KZ3-310	RONDELLE BLOCAGE, 18MM			001	0	0	10.14
22	90501-ML3-910	RONDELLE, 18X32X2			001	0	0	6.07
23	90608-072-000	RONDELLE, 12MM			001	0	0	10.01
24	91001-147-003	ROULEMENT A AIGUILLES, 12MM (NTN)			001	0	0	11.43
25	91021-ML3-003	ROULEMENT A AIGUILLES, 28X32X27.2 (THOMPSON)			001	0	0	35.35

CRF450R CRF450RE 2014 ED EXTREME RED

E-12 GENERATRICE



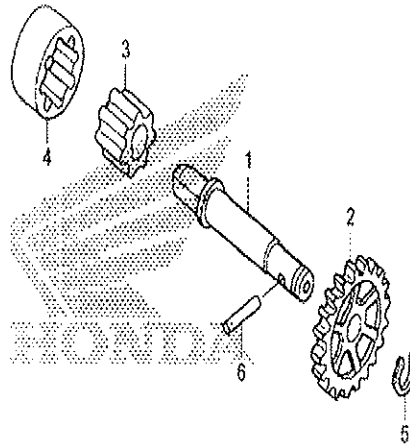
FR.

MENGE1200

n° de référence	référence	Description	à partir de	jusqu'à	Qte unitaire	Qte commandée	Qte réparation	Prix CHF
1	31110-MEN-A71	VOLANT COMP.			001	0	0	908.87
2	31120-MEN-A71	STATOR COMP.			001	0	0	404.99
3	32112-MEN-A30	AGRAFE DE FIL			001	0	0	8.50
4	90005-896-000	BOULON DE BRIDE, 5X16			004	0	0	1.98
5	90102-V02-000	BOULON DE DOUILLE, 5X25			003	0	0	2.97
6	90401-MEN-A30	RONDELLE, 12.1X24.5			001	0	0	6.36
7	94050-12000	ECROU DE BRIDE, 12MM			001	0	0	2.51

CRF450R CRF450RE 2014 ED EXTREME RED

E-15 POMPE A HUILE



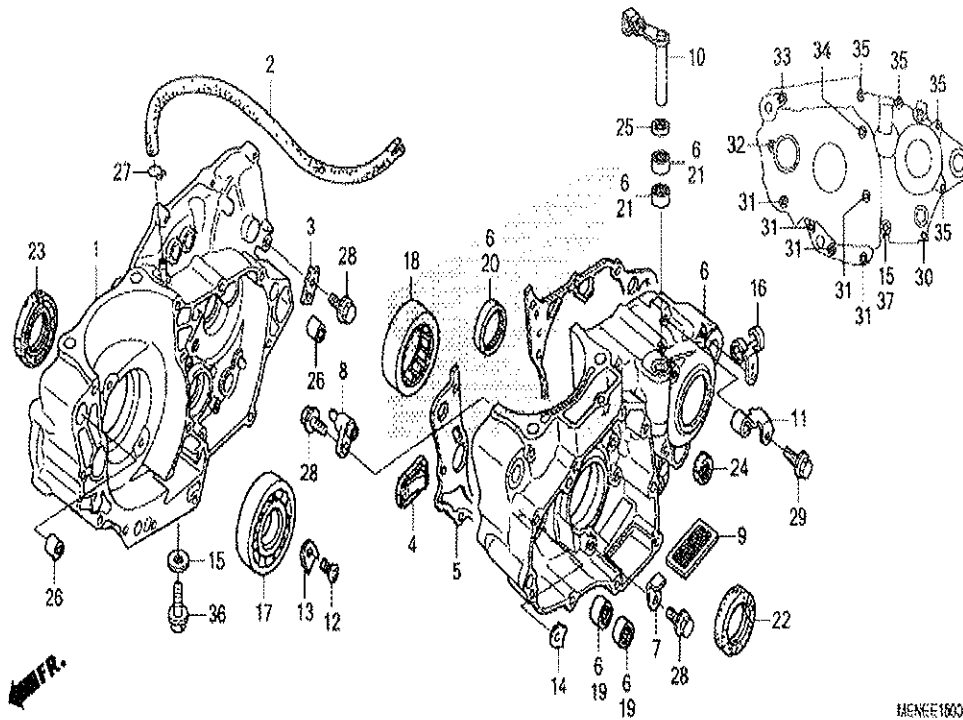
FR.

MENE1800

n° de référence	référence	Description	à partir de	jusqu'à	Qte unitaire	Qte commandée	Qte réparation	Prix CHF
1	15111-MEN-A30	ARBRE DE POMPE A HUILE			001	0	0	44.95
2	15133-MEB-670	PIGNON MENE DE POMPE A HUILE (20T)			001	0	0	54.47
3	15331-958-000	ROTOR INTERIEUR DE POMPE A HUILE			001	0	0	36.84
4	15332-958-000	ROTOR EXTERIEUR DE POMPE A HUILE			001	0	0	48.99
5	90652-KY4-900	CIRCLIP, 8MM			001	0	0	2.68
6	96220-30178	ROULEAU, 3X17.8			001	0	0	0.56

CRF450R CRF450RE 2014 ED EXTREME RED

E-16 CARTER MOTEUR



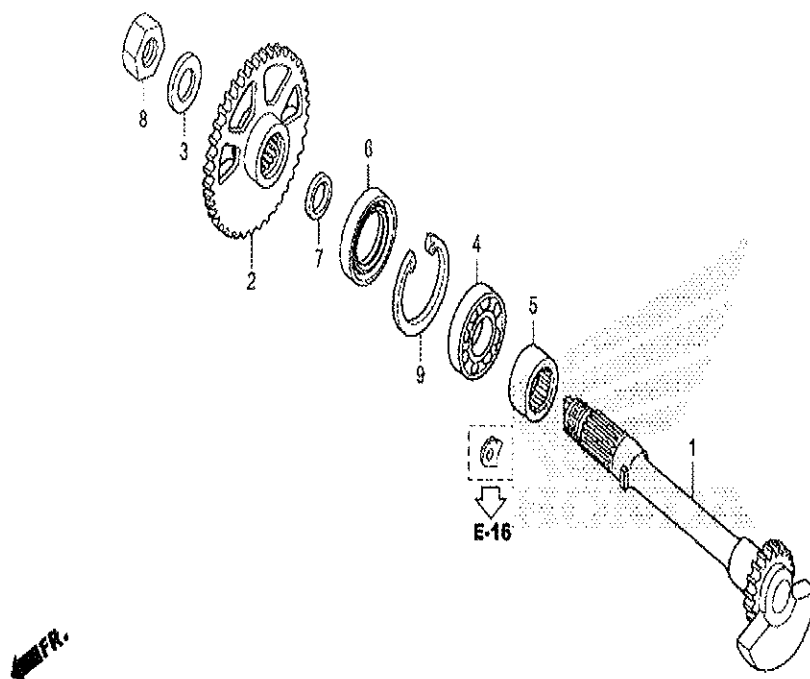
HENE1600

n°de référence	référence	Description	à partir de	jusqu'à	Qte unitaire	Qte commandée	Qte réparation	Prix CHF
1	11100-MEN-A70	CARTER MOTEUR COMP. D.			001	0	0	693.17
2	11105-MEB-670	TUYAU DE RESPIRATION			001	0	0	18.62
3	11106-MEN-A30	PLAQUE, GUIDE TUBE			001	0	0	2.77
4	11110-MEN-A31	SOUPAPE COMP. ANCHE			001	0	0	42.34
5	11191-MEN-A40	JOINT DE CARTER			001	0	0	32.05
6	11200-MEN-A70	CARTER MOTEUR COMP. G.			001	0	0	693.17
7	11206-MEN-A30	PLAQUE, GUIDE CHAINE DE CAME			001	0	0	3.27
8	11210-MEN-A70	COMP. BUSE, PISTON #70			001	0	0	38.28
9	15421-MEN-A31	CREPINE DE FILTRE A HUILE			001	0	0	21.53
10	22810-MEN-A50	LEVIER COMP., POUSSOIR D'EMBRAYAGE			001	0	0	69.88
11	22838-MEN-A30	ATTACHE DE CABLE D'EMBRAYAGE			001	0	0	9.95
12	90001-MEN-850	VIS PLAT SPECIAL, 6X17			002	0	0	3.09
13	90441-MEN-A30	PLAQUE DE PORTE-ROULEMENT			002	0	0	6.63
14	90442-MEN-A30	PLAQUE DE PORTE-ROULEMENT			001	0	0	4.15
15	90474-333-000	RONDELLE ETANCHEITE, 8MM			002	0	0	4.76
16	90610-MEN-A30	GUIDE DE TUYAU			001	0	0	10.42
17	91001-MEB-671	RONDELLE A BILLES RADIL SPECIAL, 6306			001	0	0	41.38
18	91002-MEY-671	ROULEMENT, GALET SPECIAL (NTN)			001	0	0	103.02
19	91006-HA0-003	ROULEMENT A AIGUILLES, 9MM (NTN)			002	0	0	12.74
20	91022-KA4-740	ROULEMENT DE COQUILLE 33X38X8 (NTN)			001	0	0	17.90
21	91053-719-005	ROULEMENT A AIGUILLES, 12X16X10 (NTN)			002	0	0	39.61
22	91201-MEB-671	JOINT D'ETANCHEITE D'HUILE, 38X52X7 (ARAI)			001	0	0	35.65
23	91202-MEY-671	JOINT D'ETANCHEITE D'HUILE, 39X56X7.5 (ARAI)			001	0	0	35.65
24	91203-KA4-771	JOINT D'ETANCHEITE D'HUILE, 14X22X5 (NOK)			001	0	0	11.62
25	91205-MEB-671	JOINT D'ETANCHEITE D'HUILE, 12X18X3 (ARAI)			001	0	0	8.69
26	94301-14200	GOIJON, 14X20			002	0	0	3.15
27	95002-02100	AGRAFE DE TUYAU (B10)			001	0	0	1.47
28	96001-06012-00	BOULON DE BRIDE, 6X12			003	0	0	1.68
29	96001-06016-00	BOULON DE BRIDE, 6X16			001	0	0	1.68

30	96001-06040-00	BOULON DE BRIDE, 6X40	001	0	0	2.07
31	96001-06055-00	BOULON DE BRIDE, 6X55	005	0	0	2.51
32	96001-06065-00	BOULON DE BRIDE, 6X65	001	0	0	2.59
33	96001-06070-00	BOULON DE BRIDE, 6X70	001	0	0	2.59
34	96001-06075-00	BOULON DE BRIDE, 6X75	001	0	0	2.59
35	96001-06080-00	BOULON DE BRIDE, 6X80	004	0	0	2.59
36	96300-08020-00	BOULON DE BRIDE, 8X20	001	0	0	2.07
37	96300-08065-00	BOULON DE BRIDE, 8X65	001	0	0	2.99

CRF450R CRF450RE 2014 ED EXTREME RED

E-17-10 BALANCIER

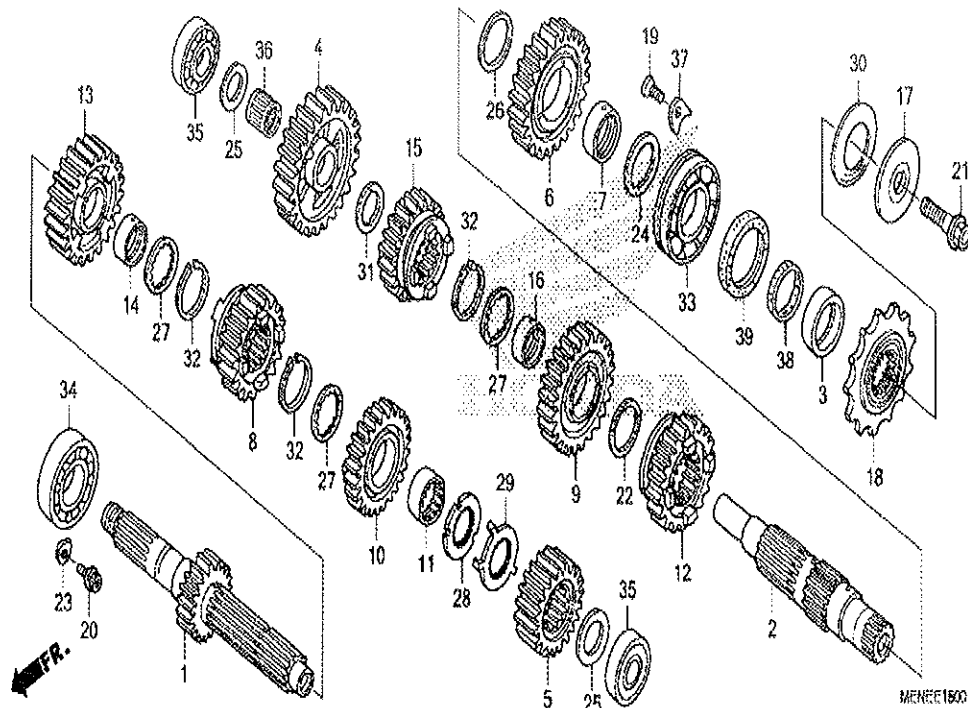


MENE1710

n°de référence	référence	Description	à partir de	jusqu'à	Qté unitaire	Qté commandée	Qté réparation	Prix CHF
1	13420-MEN-A50	ARBRE COMP. DE BALANCIER			001	0	0	337.03
2	13422-MEN-A50	PIGNON MENE DE BALANCIER (34T)			001	0	0	103.61
3	90401-KFC-900	RONDELLE, 12X22.5			001	0	0	2.05
4	91001-MEN-A31	ROULEMENT SPECIAL A BILLES RADIAL, 6202			001	0	0	17.49
5	91004-MEB-671	ROULEMENT, GALET SPECIAL 20X32X14			001	0	0	22.68
6	91201-MEN-A31	JOINT D'ETANCHEITE D'HUILE, 22X36X7.5			001	0	0	19.18
7	91301-KRN-A41	D-ANNEAU, 15MM			001	0	0	6.13
8	94002-12200-0S	ECROU HEX., 12MM			001	0	0	1.53
9	94520-35000	CIRCLIP INTERIEUR, 35MM			001	0	0	2.51

CRF450R CRF450RE 2014 ED EXTREME RED

E-18 BOITE DE VITESSES

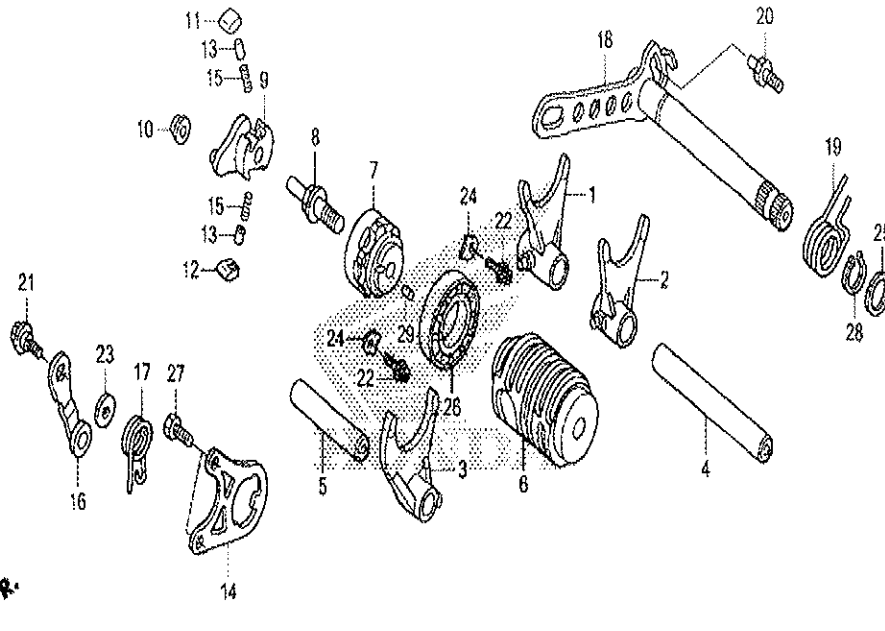


n°de référence	référence	Description	à partir de	jusqu'à	Qté unitaire	Qté commandée	Qté réparation	Prix CHF
1	23210-MEN-A70	ARBRE PRINCIPAL COMP. (15T)			001	0	0	330.53
2	23220-MEN-A70	ARBRE DE RENVOI COMP.			001	0	0	246.90
3	23225-MEN-730	COLLIER D'ARBRE DE RENVOI			001	0	0	31.15
4	23411-MEN-A70	PIGNON PREMIERE D'ARBRE DE RENVOI (27T)			001	0	0	131.55
5	23421-MEN-A70	PIGNON DEUXIEME D'ARBRE PRINCIPAL (17T)			001	0	0	63.18
6	23431-MEN-A70	PIGNON DEUXIEME D'ARBRE DE RENVOI (25T)			001	0	0	131.55
7	23432-MEN-A30	COLLIER DE PIGNON DEUXIEME D'ARBRE DE RENVOI			001	0	0	24.08
8	23441-MEN-A70	PIGNON TROISIEME D'ARBRE PRINCIPAL (17T)			001	0	0	137.19
9	23451-MEN-A70	PIGNON TROISIEME D'ARBRE DE RENVOI (21T)			001	0	0	115.63
10	23461-MEN-A80	PIGNON QUATRIEME D'ARBRE PRINCIPAL (20T)			001	0	0	118.43
11	23462-MEY-670	COLLIER DE PIGNON QUATRIEME ARBRE PRINCIPAL			001	0	0	24.78
12	23471-MEN-A80	PIGNON QUATRIEME D'ARBRE DE RENVOI (21T)			001	0	0	137.19
13	23481-MEN-A70	PIGNON CINQUIEME D'ARBRE PRINCIPAL (22T)			001	0	0	129.04
14	23482-MEN-A70	COLLIER, 25X28X12.3			001	0	0	26.94
15	23491-MEN-A70	PIGNON CINQUIEME D'ARBRE DE RENVOI (20T)			001	0	0	131.98
16	23492-KY2-000	COLLIER, 25X28X11			001	0	0	21.30
17	23802-KSC-670	BAGUE, ROUE DENTEE MENANTE			001	0	0	31.20
18	23802-MEN-730	PIGNON DE COMMANDE (13T)			001	0	0	72.24
19	90003-KRN-670	VIS PLAT SPECIAL, 6X12			002	0	0	3.09
20	90071-MF5-000	BOULON DE DOUILLE DE BRIDE, 6X14			002	0	0	4.96
21	90112-413-000	BOULON UBS, 8X33			001	0	0	6.24
22	90401-HP1-670	RONDILLE, 25X32X1.0			001	0	0	4.50
23	90441-KRM-840	PLAQUE DE PORTE-ROULEMENT			002	0	0	1.57
24	90445-MEN-A70	RONDILLE DE BUTEE, 24.1X37X1.5			001	0	0	7.51
25	90446-KA4-740	RONDILLE DE BUTEE, 17.2MM			002	0	0	8.88
26	90446-ML3-870	RONDILLE DE BUTEE, 27.2X35			001	0	0	6.38
27	90451-MEY-670	RONDILLE A DEVELOPPANTE DE			003	0	0	5.93

	POUSSEE 25X31X1.5					
28	90461-MEN-A70	RONDELLE CANNELEE, 25MM	001	0	0	6.76
29	90462-MEN-A70	RONDELLE BLOCAGE, 25MM	001	0	0	7.33
30	90501-KSC-670	RONDELLE ELASTIQUE, 24MM	001	0	0	11.02
31	90554-KAS-680	RONDELLE DE BUTEE, 19MM	001	0	0	5.75
32	90602-259-010	CIRCLIP EXTERIEUR, 25MM	003	0	0	5.04
33	91001-MEN-A71	ROULEMENT A BILLES RADIAL, 24X56X14 (NTN)	001	0	0	23.92
34	91003-MEN-A71	ROULEMENT SPECIAL A BILLES RADIAL, 620SU	001	0	0	28.53
35	91006-MEN-A71	ROULEMENT A BILLES RADIAL, 17X40X11	002	0	0	36.50
36	91007-MEN-731	ROULEMENT A AIGUILLES, 19X22X9.8	001	0	0	21.15
37	91012-KA3-710	PLAQUE DE ROULEMENT D'ARBRE DERENVOI	002	0	0	6.81
38	91201-ML3-873	D-ANNEAU, 23.75MM (ARAI)	001	0	0	5.55
39	91207-ML3-871	JOINT D'ETANCHEITE D'HUILE, 31X40X7 (ARAI)	001	0	0	20.70

CRF450R CRF450RE 2014 ED EXTREME RED

E-21 BARILLET DE SELECTION



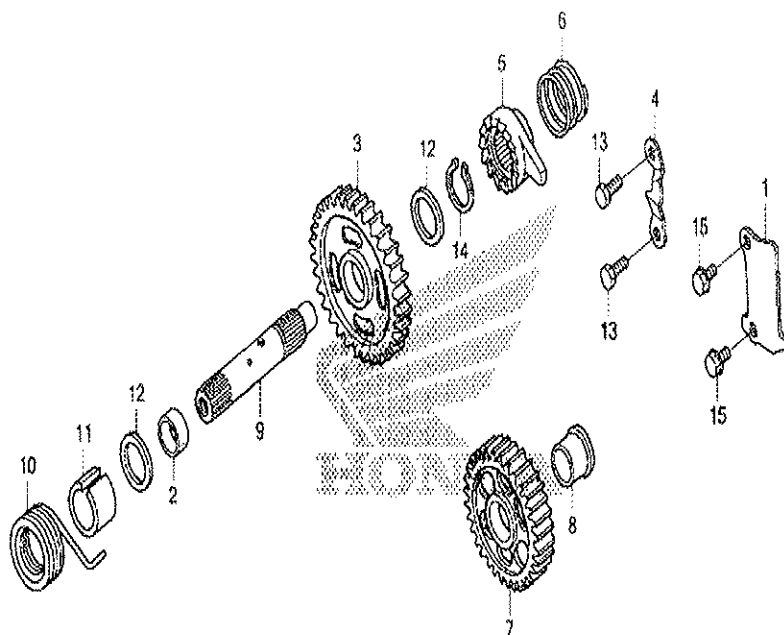
MENEÉ2100

n°de référence	référence	Description	à partir de	jusqu'à	Qté unitaire	Qté commandée	Qté réparation	Prix CHF
1	24211-MEN-A31	FOURCHETTE D. DE CHANGEMENT DEVITESSE			001	0	0	126.09
2	24221-MEN-A31	FOURCHETTE G. DE CHANGEMENT DEVITESSE			001	0	0	126.09
3	24231-MEN-A50	FOURCHETTE CENTRALE DE CHANGEMENT DE VITESSE			001	0	0	126.08
4	24241-MEN-730	ARBRE A DE FOURCHETTE CHANGEMENT			001	0	0	27.19
5	24242-MEN-730	ARBRE B DE FOURCHETTE CHANGEMENT			001	0	0	21.42
6	24311-MEN-A70	TAMBOUR DE CHANGEMENT DE VITESSE			001	0	0	125.54
7	24312-KA3-741	CENTRE DE TAMBOUR DE CHENGE CHANGEMENT VITESSE			001	0	0	80.95
8	24315-HA0-000	AXE DE SELECTION			001	0	0	14.59
9	24321-MEB-670	CHANGEMENT DE TAMBOUR			001	0	0	80.37
10	24322-MM4-000	COLLIER DE CHANGEMENT			001	0	0	4.58
11	24324-KA3-711	CLIQUET A			001	0	0	11.43
12	24325-KA3-711	CLIQUET B			001	0	0	11.43
13	24326-KBH-901	PLONGEUR DE CLIQUET			002	0	0	8.18
14	24328-MEN-A30	PLAQUE DE GUIDE			001	0	0	19.34
15	24329-KA3-740	RESSORT DE PLONGEUR DE CLIQUET			002	0	0	3.45
16	24430-MEN-A30	BUTEE COMP. TAMBOUR DE CHANGEMENT DE VITESSE			001	0	0	16.86
17	24435-MEN-A10	RESSORT DE BUTEE DE TAMBOUR			001	0	0	3.56
18	24610-MEN-A70	BROCHE COMP. CHANGEMENT DE VITESSE			001	0	0	101.04
19	24651-MEB-670	RESSORT DE RAPPEL DE CHANGEMENT DE VITESSE			001	0	0	5.30
20	24652-HA0-000	GUOPILLE DE RESSORT DE RAPPEL CHANGEMENT DE VITESSE			001	0	0	7.03
21	90022-MG8-000	PIVOT DE BRAS DE BUTEE TAMBOUR DE CHANGEMENT			001	0	0	1.71
22	90071-MF5-000	BOULON DE DOUILLE DE BRIDE, 6X14			002	0	0	4.96
23	90435-HB3-000	RONDELLE, 6.1MM			001	0	0	4.64
24	90442-MEN-A30	PLAQUE DE PORTE-ROULEMENT			002	0	0	4.15
25	90451-155-000	RONDELLE, 14MM			001	0	0	3.60

26	91008-MEY-671	ROULEMENT A BILLES, 6805LU	001	0	0	24.71
27	93301-06016-0A	BOULON HEX., 6X16	002	0	0	1.20
28	94510-14000	CIRCLIP EXTERIEUR, 14MM	001	0	0	1.25
29	96220-40080	ROULEAU, 4X8	001	0	0	0.64

CRF450R CRF450RE 2014 ED EXTREME RED

E-22 AXE DE KICKSTARTER



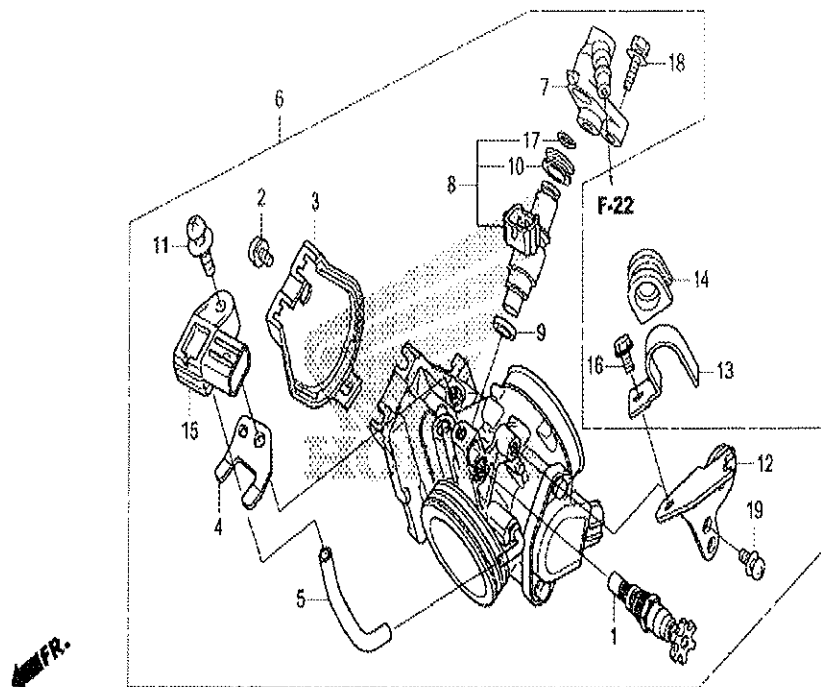
FR

MEMEE2200

n° de référence	référence	Description	à partir de	jusqu'à	Qté unitaire	Qté commandée	Qté réparation	Prix CHF
1	15201-MEN-A70	PLAQUE DE GUIDE D'HUILE			001	0	0	7.24
2	23472-KY4-900	COLLIER, 20X22X10			001	0	0	13.57
3	28211-MEN-A70	PIGNON DE KICK DE DEMARRAGE (34T)			001	0	0	97.70
4	28215-MEN-A30	PLAQUE DE BUTEE DE KICK			001	0	0	16.73
5	28221-MEB-770	ROCHET DE KICK DE DEMARRAGE			001	0	0	66.77
6	28223-KA4-740	RESSORT DE ROCHET DE KICK DEMARRAGE			001	0	0	5.28
7	28231-MEN-A70	PIGNON FOU DE KICK DE DEMARRAGE (29T)			001	0	0	71.10
8	28232-MEN-A70	COLLIER DE PIGNON FOU DE KICK DE DEMARREUR			001	0	0	26.24
9	28251-MEN-A70	BROCHE DE KICK DE DEMARRAGE			001	0	0	139.68
10	28261-MEN-A30	RESSORT DE RAPPEL DE KICK			001	0	0	14.59
11	28282-MEB-670	COLLIER DE RESSORT DE KICK			001	0	0	14.32
12	90554-728-940	RONDELLE DE BUTEE, 20MM			002	0	0	8.31
13	93301-06016-0A	BOULON HEX., 6X16			002	0	0	1.20
14	94510-19000	CIRCLIP EXTERIEUR, 19MM			001	0	0	1.47
15	96300-06012-00	BOULON DE BRIDE, 6X12			002	0	0	1.53

CRF450R CRF450RE 2014 ED EXTREME RED

E-25 CORPS DE PAPILLON

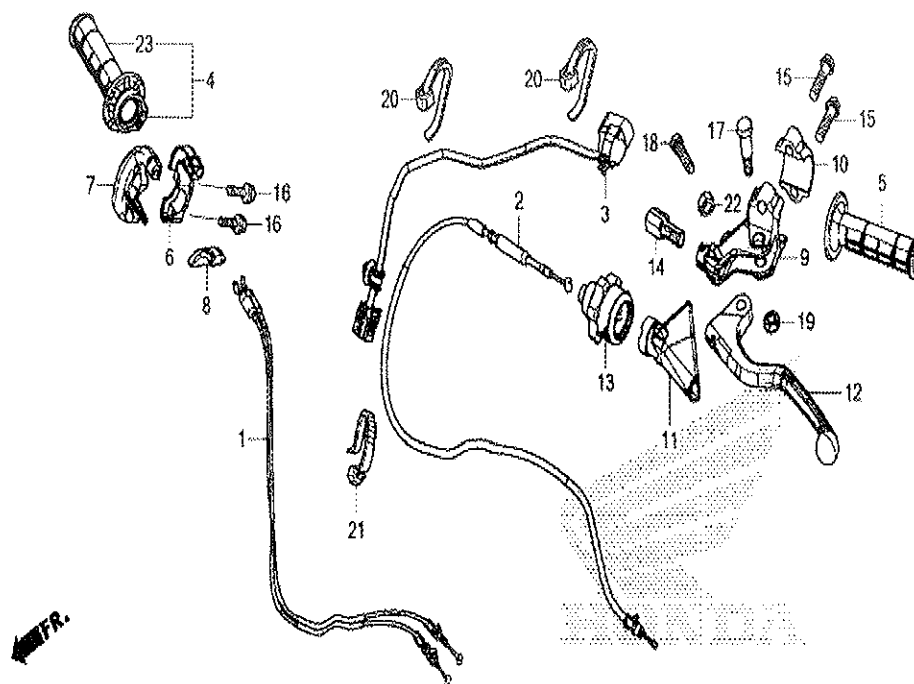


MENEZ2500

n° de référence	référence	Description	à partir de	jusqu'à	Qté unitaire	Qté commandée	Qté réparation	Prix CHF
1	16046-MEN-A41	SOUPAPE COMP. DEMARREUR			001	0	0	61.36
2	16080-HP1-601	BOULON, CACHE			001	0	0	10.19
3	16157-MEN-A31	COUVERCLE DE CORPS			001	0	0	22.82
4	16191-MEN-A31	ETAI, CAPTEUR PB			001	0	0	14.72
5	16199-MEN-A51	TUBE			001	0	0	15.58
6	16400-MEN-A71	ENS. CORPS DE PAPILLON (GQ27A A)			001	0	0	1343.59
7	16422-MEN-A31	RACCORD, INJECTEUR			001	0	0	24.44
8	16450-MEN-A51	ENS. INJECTEUR D'ESSENCE			001	0	0	296.11
9	16472-MCW-000	ANNEAU D'ETANCHEITE			001	0	0	5.21
10	16473-P7A-004	ANNEAU DE COUSSIN D'INJECTEUR			001	0	0	5.90
11	16542-MEN-A41	VIS A TETE A RONDELLE, 6X25			001	0	0	6.13
12	17567-MEN-A31	BASE, BRIDE			001	0	0	7.60
13	17568-HP5-600	AGRAFE DE DURITE D'ESSENCE			001	0	0	2.89
14	17579-HP5-600	CAOUTCHOUC, DURITE NOURRICE DE CARBURANT			001	0	0	3.18
15	37830-MEL-003	ENS. DE CAPTEUR DE CARTE			001	0	0	335.00
16	90002-892-000	BOULON DE BRIDE, 5X10			001	0	0	2.34
17	91301-P7A-004	JOINT TORIQUE, 7.8X1.9			001	0	0	3.86
18	93401-05020-00	RONDELLE A BOULON, 5X20			002	0	0	1.72
19	93892-05012-18	VIS A TETE A RONDELLE, 5X12			001	0	0	1.25

CRF450R CRF450RE 2014 ED EXTREME RED

F-4 LEVIER DE GUIDON/COMMUTATEUR/CABLE

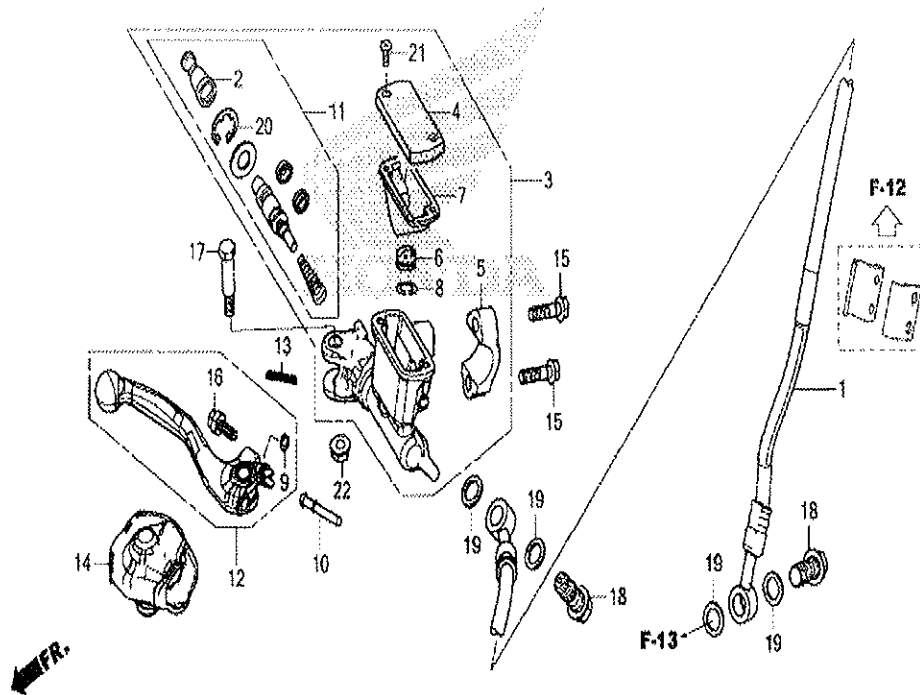


MENEFO400A

n° de référence	référence	Description	à partir de	jusqu'à	Qté unitaire	Qté commandée	Qté réparation	Prix CHF
1	17910-MEN-A81	CABLE COMP. ACCELERATEUR			001	0	0	87.14
2	22870-MEN-A70	CABLE COMP. EMBRAYAGE			001	0	0	48.98
3	35130-MEN-A71	ENS. INTERRUPTEURS, ARRÊT DU MOTEUR ET INDICATEUR			001	0	0	130.60
4	53140-KRN-A30	POIGNEE COMP. GAZ			001	0	0	42.70
5	53166-KRN-A30	POIGNEE G.			001	0	0	20.33
6	53167-MEB-672	BOITIER D'ACCELERATEUR SUPERIEUR			001	0	0	45.38
7	53168-MEB-671	BOITIER D'ACCELERATEUR INFERIEUR			001	0	0	45.38
8	53169-MEB-670	COULISSEAU DE CABLE D'ACCELERATEUR			001	0	0	9.07
9	53172-KSK-670	SUPPORT DE LEVIER DE GUIDON G.			001	0	0	60.04
10	53174-KCE-670	PORTE-SUPPORT DE LEVIER G.			001	0	0	25.05
11	53177-KSK-670	COUVERCLE DE LEVIER DE GUIDON G.			001	0	0	13.64
12	53178-MEN-A01	LEVIER DE GUIDON G.			001	0	0	39.01
13	53179-MEN-671	CADRAN, REGLAGE CABLE D'EMBAYAGE			001	0	0	21.37
14	53192-MEN-670	BOULON DE REGLAGE DE CABLE			001	0	0	14.04
15	90102-MEN-A60	BOULON, 6X22			002	0	0	4.73
16	90106-MEN-A60	BOULON, 6X20			002	0	0	4.04
17	90113-429-770	BOULON DE PIVOT DE LEVIER POIGNEE			001	0	0	7.43
18	90118-MEN-670	BOULON, LEVIER REGLAGE			001	0	0	5.75
19	90301-782-000	ECROU U, 6MM			001	0	0	2.66
20	90650-KV6-003	BANDE, CABLE 95MM			002	0	0	6.42
21	90650-MA6-720	BANDE DE FAISCEAU ELECTRIQUE			001	0	0	6.56
22	94001-06000-0S	ECROU HEX., 6MM			001	0	0	1.20
23	53165-KRN-A30	POIGNEE D.			001	0	0	20.33

CRF450R CRF450RE 2014 ED EXTREME RED

F-5 MAITRE-CYLINDRE DE FREIN AVANT CYLINDRE

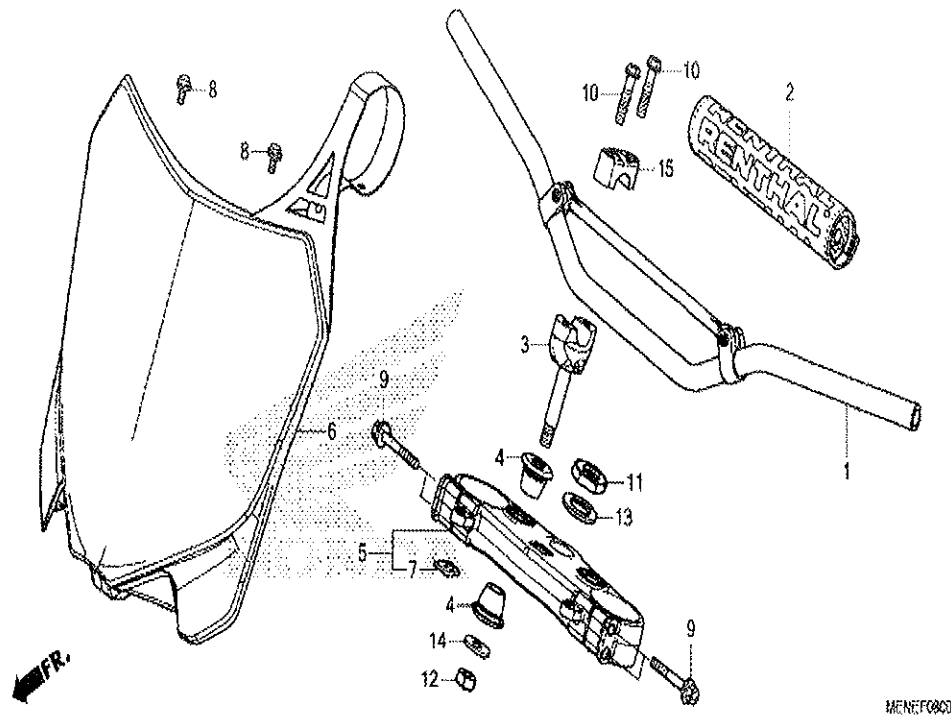


MENEFO600

n° de référence	référence	Description	à partir de	jusqu'à	Qté unifaire	Qté commandée	Qté réparation	Prix CHF
1	45125-KRN-A31	DURITE COMP. FREIN AV.			001	0	0	281.34
2	45504-MEN-J01	SOUFFLET COMP.			001	0	0	15.17
3	45510-MEN-J01	ENS. SECONDAIRE DE CYLINDRE, MAITRE AV.			001	0	0	216.22
4	45513-KCE-671	CHAPEAU DE MAITRE CYLINDRE			001	0	0	26.38
5	45517-GW0-751	SUPPORT DE MAITRE CYLINDRE			001	0	0	18.64
6	45518-MEN-J01	SEPARATEUR COMP.			001	0	0	10.64
7	45520-KA3-731	DIAPHRAGME			001	0	0	14.67
8	45523-KA3-731	ANNEAU			001	0	0	3.07
9	45523-MEB-003	ANNEAU			001	0	0	1.53
10	45525-MEN-J01	TIGE D'ENTRAINEMENT			001	0	0	12.76
11	45530-MEN-J01	JEU DE PISTON DE MAITRE CYLINDRE			001	0	0	75.88
12	53171-MEN-J01	LEVIER COMP. GUIDON D.			001	0	0	59.71
13	53174-KN5-006	RESSORT DE LEVIER DE FREIN			001	0	0	3.67
14	53176-MEN-J01	COUVERCLE DE LEVIER DE GUIDON D.			001	0	0	10.56
15	90102-MEN-A60	BOULON, 6X22			002	0	0	4.73
16	90111-MEB-003	JEU DE BOULON, REGLAGE			001	0	0	7.03
17	90114-MEN-J01	BOULON DE LEVIER DE GUIDON			001	0	0	7.55
18	90145-MS9-612	BOULON D'HUILE, 10X22			002	0	0	13.13
19	90545-300-000	RONDELLE DE BOULON D'HUILE			004	0	0	5.12
20	90651-MA5-671	CIRCLIP			001	0	0	2.60
21	93600-04012-1G	VIS A TETE PLATE, 4X12			002	0	0	1.04
22	94050-06000	ECROU DE BRIDE, 6MM			001	0	0	1.34

CRF450R CRF450RE 2014 ED EXTREME RED

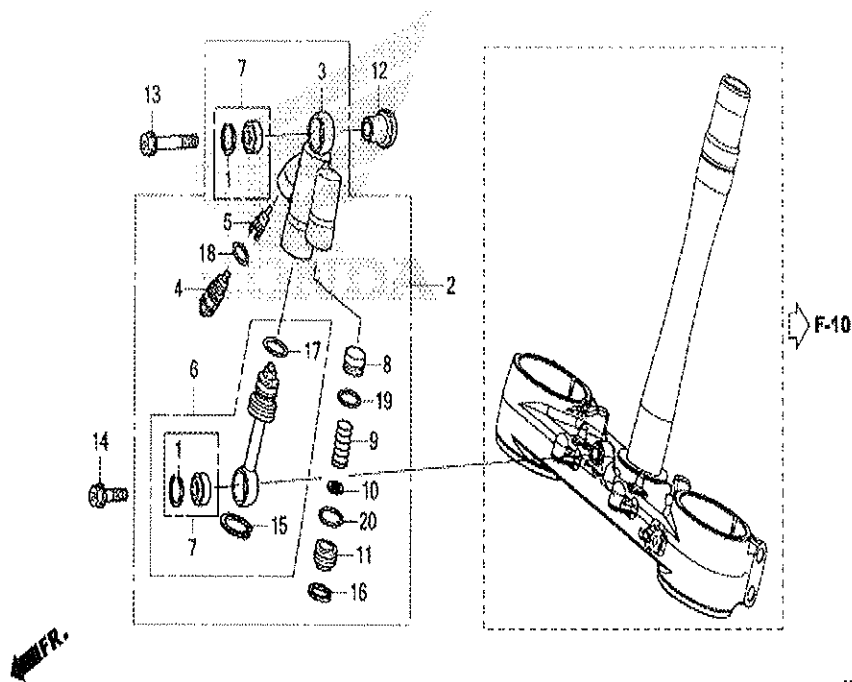
F-8 TUYAU DE GUIDON/PONT SUPERIEUR



n°de référence	référence	Description	à partir de	jusqu'à	Qté unitaire	Qté commandée	Qté réparation	Prix CHF
1	53100-MEN-670	TUYAU DE GUIDON DE DIRECTION			001	0	0	96.54
2	53121-MEN-671	PROTECTEUR, POIGNEE			001	0	0	64.35
3	53132-KA3-831	SUPPORT SUPERIEUR DE GUIDON			(2)	0	0	46.44
3	53132-KZ4-J20	SUPPORT SUPERIEUR DE GUIDON			002	0	0	37.44
4	53133-KA3-832	COUSSIN DE TUYAU DE GUIDON			004	0	0	5.61
5	53300-KRN-A71	HAUT DE FOURCHE COMP.			001	0	0	260.93
6	61136-MEN-A70ZA	PLAQUE DE NUMERO AV. *NH196* (NH196 BLANC ROSS)			001	0	0	91.89
7	86150-KPG-901	ECUSSON, PRODUIT (MARUI)			001	0	0	4.15
8	90004-GHB-600	BOULON DE BRIDE, 6X10 (NSHF)			002	0	0	4.94
9	90107-KZ4-J40	BOULON DE BRIDE, 8X45			004	0	0	5.19
10	90124-KZ4-J40	BOULON DE BRIDE, 8X35			004	0	0	5.61
11	90304-KZ4-J30	ECROU DE TIGE DE DIRECTION			001	0	0	13.59
12	90306-KZ4-711	ECROU U, 10MM			002	0	0	4.38
13	90503-KZ4-J40	RONDELLE DE TIGE DE DIRECTION			001	0	0	3.43
14	90507-KA3-830	RONDELLE PLATE, 10MM			002	0	0	3.87
15	95014-22100	SUPPORT B1 DE TUBE SUPERIEUR DE GUIDON			002	0	0	22.53

CRF450R CRF450RE 2014 ED EXTREME RED

F-9 AMORTIS. DIRECTION

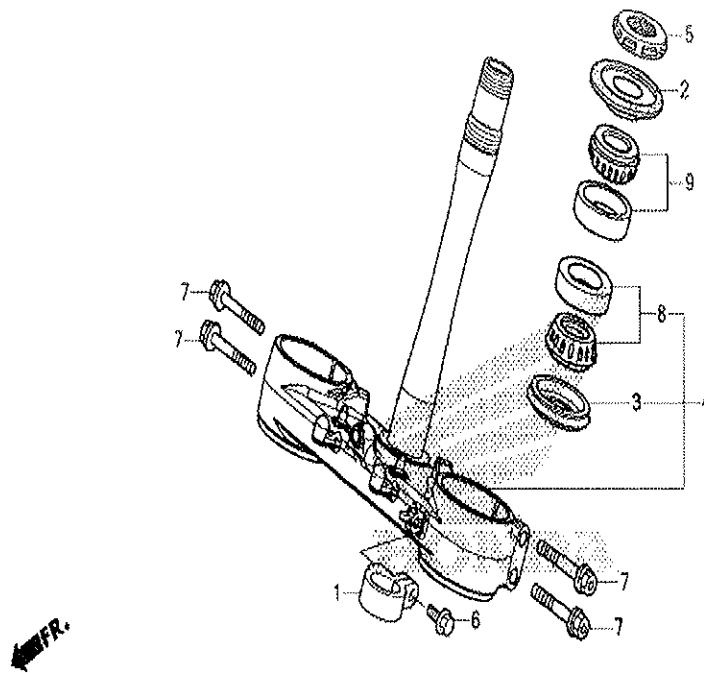


MENEPO500

n°de référence	référence	Description	à partir de	jusqu'à	Qte unitaire	Qte commandée	Qte réparation	Prix CHF
1	52487-MEN-A11	ANNEAU DE BUTEE			002	0	0	16.43
2	53700-KRN-A71	ENS. AMORTISSEUR DE DIRECTION			001	0	0	713.37
3	53701-MEN-A51	BOITE D'AMORTISSEUR			001	0	0	263.67
4	53711-MEN-A51	COMP. DE BOULON, BOUCHON			001	0	0	57.98
5	53712-MEN-A51	PIECE, REGLAGE			001	0	0	19.07
6	53721-KRN-A71	TIGE COMP. PISTON			001	0	0	254.27
7	53731-MEN-A11	COMP. DE ROULEMENT			002	0	0	149.13
8	53754-MEN-A11	PISTON LIBRE			001	0	0	17.04
9	53755-MEN-A51	RESSORT DE RAPPEL			001	0	0	13.86
10	53756-KRN-A71	RONDELLE			001	0	0	12.40
11	53757-MEN-A11	CHAPEAU EXTREMITE			001	0	0	16.07
12	53782-MEN-A70	BAGUE, AMORTISSEUR DE DIRECTION			001	0	0	15.24
13	90124-MEN-A10	BOULON, 7X51.5			001	0	0	8.77
14	90125-MEN-A10	BOULON, 7X25			001	0	0	7.02
15	90651-MEN-A51	CIRCLIP (26)			001	0	0	8.45
16	90652-MEN-A11	CIRCLIP(17.3)			001	0	0	4.19
17	91256-ML3-791	JOINT TORIQUE, 21.9X2			001	0	0	5.21
18	91351-MEN-A11	JOINT TORIQUE, 9.5X1.5			001	0	0	2.93
19	91352-MEN-A11	JOINT TORIQUE, 11X1.9			001	0	0	2.93
20	91353-MEN-A11	JOINT TORIQUE, 13.5X1.5			001	0	0	2.93

CRF450R CRF450RE 2014 ED EXTREME RED

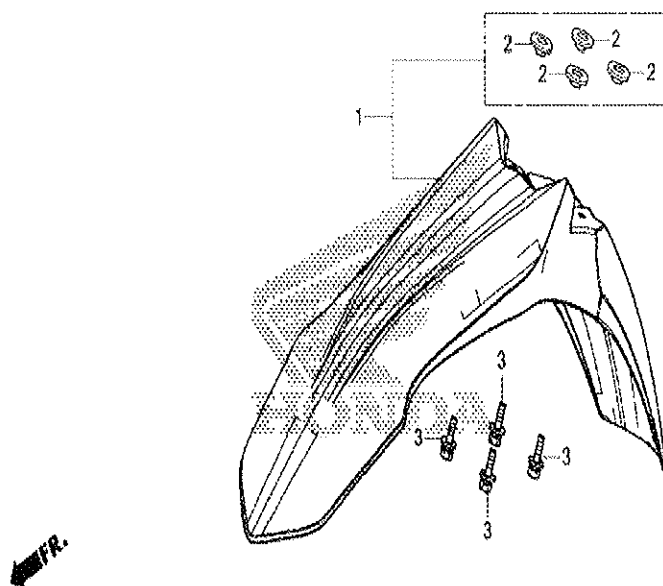
F-10 TIGE DE DIRECTION



n°de référence	référence	Description	à partir de	jusqu'à	Qté unitaire	Qté commandée	Qté réparation	Prix CHF
1	45468-MEN-A30	GUIDE DE DURITE DE FREIN AV.			001	0	0	22.09
2	53214-KZ3-861	CACHE-POUSSIÈRE DE TÊTE DIRECTION (ARAI)			001	0	0	14.18
3	53214-KZ4-701	CACHE-POUSSIÈRE DE TÊTE DIRECTION (ARAI)			001	0	0	13.89
4	53219-MEN-A80	SOUS ENS. DE TIGE, DIRECTION			001	0	0	640.34
5	53229-KZ4-J30	ECROU SUPÉRIEUR DE TÊTE DIRECTION			001	0	0	21.39
6	90106-MJ0-000	BOULON DE BRIDE, 6X16			001	0	0	3.22
7	90107-KZ4-J40	BOULON DE BRIDE, 8X45			004	0	0	5.19
8	91015-KZ4-701	ROULEMENT DE TUYAU PRINCIPAL (NTN)			001	0	0	44.79
9	91051-MEN-A31	ROULEMENT DE TUYAU PRINCIPAL			001	0	0	50.62

CRF450R CRF450RE 2014 ED EXTREME RED

F-11 AILE AVANT

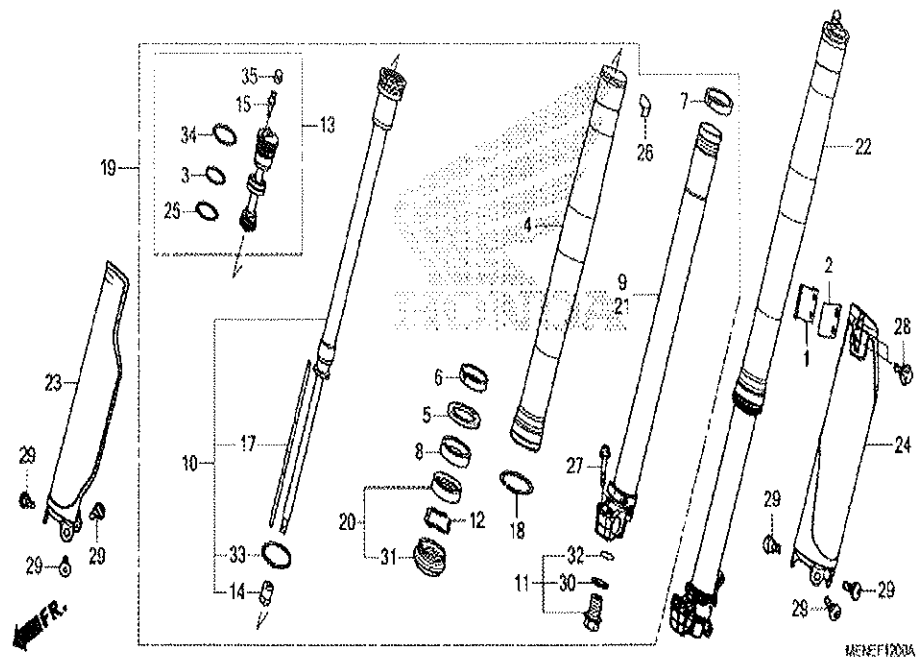


MENEFF1100

n° de référence	référence	Description	à partir de	jusqu'à	Qte unitaire	Qte commandée	Qte réparation	Prix CHF
1	61110-MEN-A70ZA	ENS. GARDE-BOUE AV. *R292R* (R292R ROUGE EXTREME)			001	0	0	150.79
2	90512-KZ4-J20	COLLIER DE GARDE-BOUE AV.			004	0	0	7.85
3	93404-06016-08	RONDELLE A BOULON, 6X16			004	0	0	1.27

CRF450R CRF450RE 2014 ED EXTREME RED

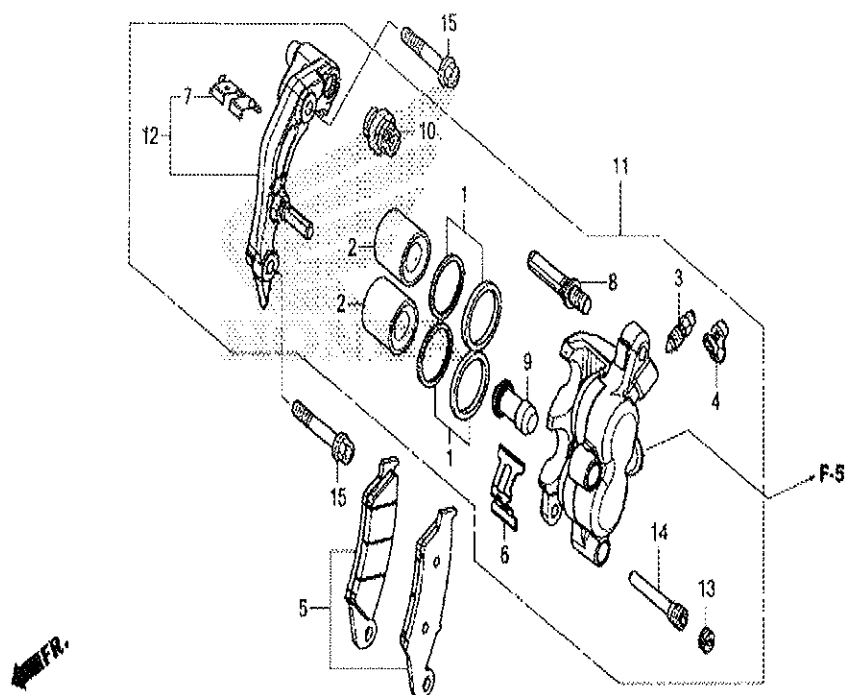
F-12 FOURCHETTE AVANT



n° de référence	référence	Description	à partir de	jusqu'à	Qté unitaire	Qté commandée	Qté réparation	Prix CHF
1	45461-MEN-000	BRIDE A DE DURITE DE FREIN AV.			001	0	0	12.40
2	45462-MEN-000	AGRAFE B DE DURITE DE FREIN AV.			001	0	0	9.09
3	51355-MEN-A71	JOINT TORIQUE, 23.7X3.5			002	0	0	7.78
4	51410-MEN-A61	TUBE, PARTIE EXTERNE			002	0	0	554.84
5	51413-MEN-A51	BAGUE, APPUI			002	0	0	5.26
6	51414-MEN-A31	BAGUE DE GUIDE			002	0	0	4.94
7	51415-MEN-A31	POUSSEE DE COULISSEAU			002	0	0	12.75
8	51416-MEN-A51	COLLIER			002	0	0	10.28
9	51420-MEN-A71	TUYAU COMP. GLISSEMENT D.			001	0	0	502.28
10	51430-MEN-A82	AMORTISSEUR AV. COMP.			002	0	0	672.29
11	51440-MEN-A31	BOULON COMP. CENTRAL			002	0	0	51.83
12	51447-MEN-A31	ANNEAU DE BUTEE DE JOINT ETANCHEITE D'HUILE			002	0	0	4.73
13	51450-MEN-A82	ENS. BOULON DE FOURCHE AV.			002	0	0	298.43
14	51451-MEN-A31	ECROU BLOCAGE			002	0	0	15.65
15	51451-MEN-A71	ENS. SOUPE D'AIR			002	0	0	10.87
17	51467-MEN-A81	BAGUE, AIGUILLE DE REBONDISSEMENT			002	0	0	17.02
18	51476-MEN-A41	BAGUE, USURE			002	0	0	6.11
19	51480-MEN-E82	SOUS-ENS. FOURCHETTE, AV. D.			001	0	0	1709.15
20	51490-MEN-A31	JEU DE JOINT DE FOURCHE AV.			002	0	0	62.84
21	51520-MEN-A71	TUYAU COMP. GLISSEMENT G.			001	0	0	502.28
22	51580-MEN-A82	SOUS-ENS. FOURCHETTE, AV. G.			001	0	0	1709.15
23	51610-MEN-000ZA	PROTECTEUR DE FOURCHE AV. D. *TNATURAL * (TNATURAL NATUREL)			001	0	0	73.65
24	51620-MEN-000ZA	PROTECTEUR DE FOURCHE AV. G. *TNATURAL * (TNATURAL NATUREL)			001	0	0	73.65
25	52435-MAC-741	JOINT TORIQUE, 25.5X2.0			002	0	0	3.99
26	87528-MEN-E80	ETIQUETTE, FOURCHE AV.			001	0	0	6.40
27	90108-KZ4-J40	BOULON DE BRIDE, 8X40			004	0	0	5.19
28	90113-KZ3-000	BOULON DE BRIDE, 6MM			002	0	0	3.92
29	90113-MAC-780	BOULON, PROTECTEUR			006	0	0	3.22
30	90545-KSR-711	RONDELLE SPECIALE			002	0	0	5.75
31	91252-MEN-A31	CACHE, POUSSIERE			002	0	0	34.65
32	91256-KSR-711	JOINT TORIQUE			002	0	0	8.39
33	91352-MEN-A31	JOINT TORIQUE, 44.4X3.1			002	0	0	6.22
34	91354-MEN-A31	JOINT TORIQUE, 39.7X2.4			002	0	0	5.43
35	52326-MEN-A71	CHAPEAU DE SOUPE D'AIR			002	0	0	2.73

CRF450R CRF450RE 2014 ED EXTREME RED

F-13 ETRIER DE FREIN AVANT

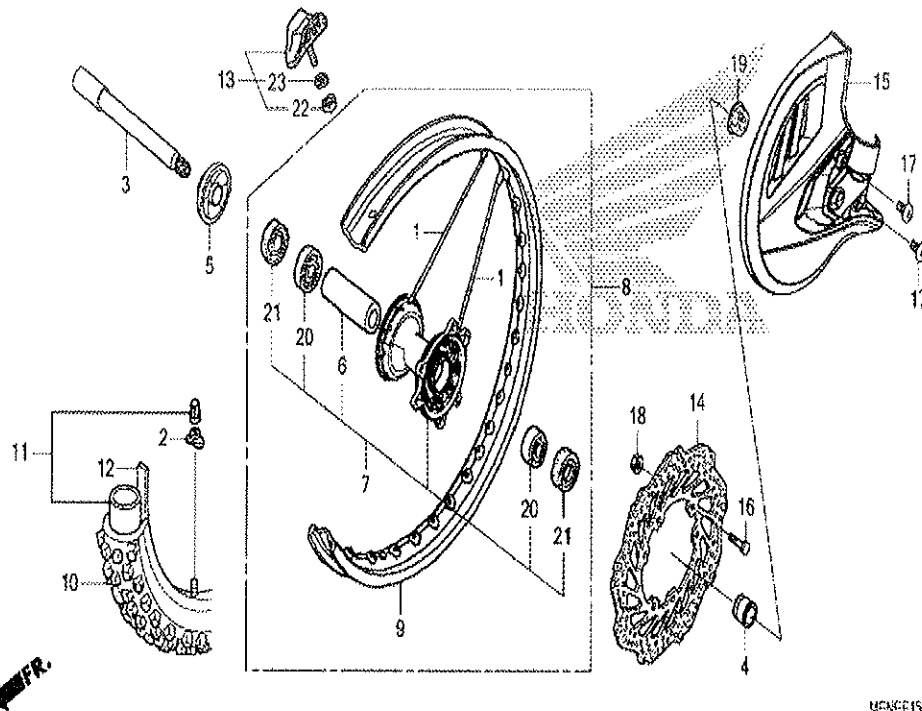


MENEF1300

n° de référence	référence	Description	à partir de	jusqu'à	Qté unitaire	Qté commandée	Qté réparation	Prix CHF
1	06431-MA3-405	JEU D'ETANCHEITE, PISTON			002	0	0	17.11
2	43107-MBG-006	PISTON 27X27			002	0	0	47.95
3	43352-568-003	VIS DE PURGE (NISSIN)			001	0	0	6.47
4	43353-461-771	CHAPEAU, PURGEUR			001	0	0	6.71
5	45105-MY6-415	JEU DE SABOT AV.			001	0	0	61.15
6	45108-MY1-006	RESSORT DE PLAQUETTE			001	0	0	9.49
7	45112-KS6-701	FIXATION			001	0	0	7.26
8	45131-HA5-672	BOULON A D'AXE			001	0	0	17.24
9	45132-166-016	SOUFFLET DE BAGUE D'AXE (NISSIN)			001	0	0	4.64
10	45133-MA3-006	SOUFFLET B			001	0	0	7.26
11	45150-MEN-A51	SOUS-ENS. ETRIER, FREIN AV. G. (NISSIN)			001	0	0	486.60
12	45190-MEN-006	SOUS ASSEMBLAGE DE CONSOLE, MACHOIRE AV. G.			001	0	0	134.47
13	45203-MG3-016	BOUCHON DE GOUPILLE			001	0	0	6.09
14	45215-HA5-672	GOUPILLE DE SUSPENSION			001	0	0	9.39
15	90110-KZ4-J40	BOULON DE BRIDE, 8X40			002	0	0	7.75

CRF450R CRF450RE 2014 ED EXTREME RED

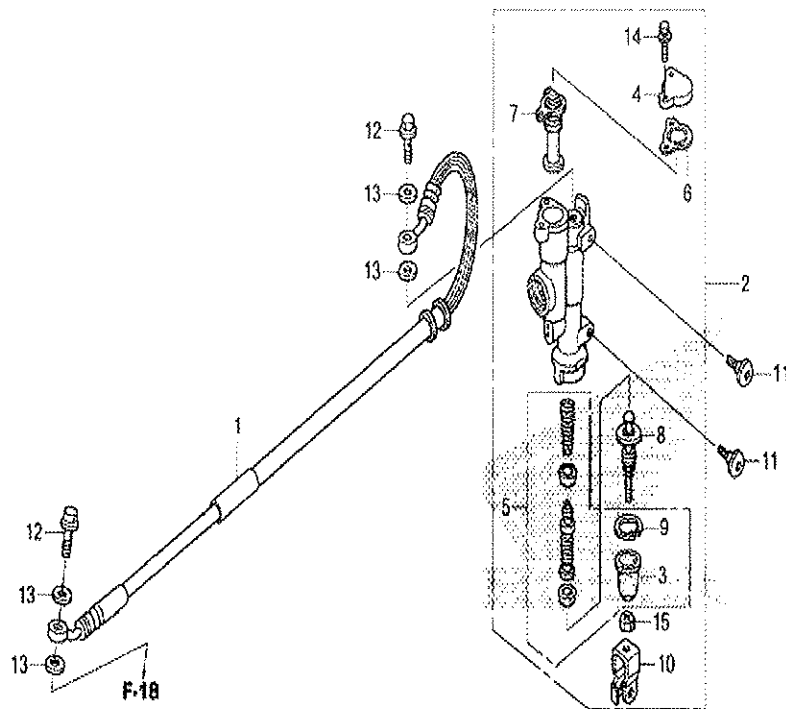
F-15-20 ROUE AVANT



n°de référence	référence	Description	à partir de	jusqu'à	Qté unitaire	Qté commandée	Qté réparation	Prix CHF
1	06440-MEN-840	JEU DE RAYON AV. (240MM)			036	0	0	6.47
2	42714-KA3-710	CHAPEAU DE SOUPAPE			001	0	0	13.35
3	44301-MEN-000	AXE DE ROUE AV.			001	0	0	81.04
4	44311-KRN-A70	BAGUE, G. AV. ROUE			001	0	0	27.07
5	44312-KRN-A30	COMP. BAGUE, D. AV. ROUE			001	0	0	28.40
6	44620-MEN-A50	COLLIER D'ECARTEMENT DE ROUE AV.			001	0	0	27.84
7	44635-MEN-A50	SOUS-ENS. DE MOYEU, AV.			001	0	0	398.33
8	44650-MEN-A50	ENS. AUXILIAIRE DE ROUE AV.			001	0	0	985.50
9	44701-MEN-A11	JANTE DE ROUE AV. (21X1.60)			001	0	0	380.56
10	44711-KRN-A71	PNEU AV. (DUNLOP) (80/100-21 51M)			001	0	0	390.63
11	44712-400-004	CHAMBRE A AIR (DUNLOP) (80/100-21)			001	0	0	104.99
12	44713-KS6-641	VOLET DE PNEU (DUNLOP) (80/100-21)			001	0	0	10.84
13	44715-MA0-770	BUTEE DE BAGUETTE (1.60)			001	0	0	63.56
14	45351-KRN-A30	DISQUE DE FREIN AV.			001	0	0	170.24
15	51614-KRN-A70ZA	COUVERCLE DE DISQUE AV. *TNATURAL* (TNATURAL NATUREL)			001	0	0	46.60
16	90105-MAC-680	BOULON DE DISQUE, 6X19			006	0	0	2.95
17	90114-MAC-780	BOULON, COUVERCLE DISQUE AV.			002	0	0	2.98
18	90301-473-003	ECROU U, 6MM			006	0	0	5.67
19	90301-KZ4-J40	ECROU D'AXE AV.			001	0	0	29.83
20	91062-MAC-681	ROULEMENT A BILLES RADIAL, 6904			002	0	0	16.50
21	91201-KS6-004	JOINT D'ETANCHEITE D'HUILE, 26X37X7 (ARAI)			002	0	0	22.39
22	94001-08000-05	ECROU HEX., 8MM			001	0	0	1.34
23	94111-08000	RONDELLE ELASTIQUE, 8MM			001	0	0	1.01

CRF450R CRF450RE 2014 ED EXTREME RED

F-16 REAR BRAKE MASTER CYLINDER

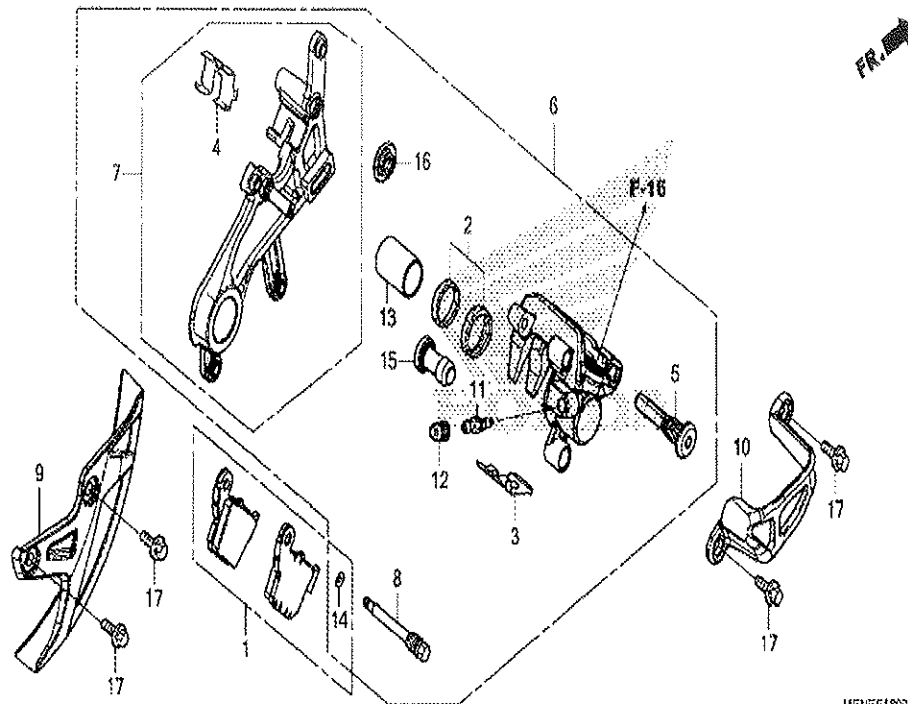


MENEET1600

n°de référence	référence	Description	à partir de	jusqu'à	Qté unitaire	Qté commandée	Qté réparation	Prix CHF
1	43310-MEN-A81	DURITE COMP. FREIN AR.			001	0	0	84.63
2	43500-KZ4-J43	ENS. MAITRE CYLINDRE DE FREIN AR. (NISSIN)			001	0	0	361.12
3	43504-MB2-006	SOUFFLET COMP.			001	0	0	10.23
4	43513-KZ4-J41	CHAPEAU DE MAITRE CYLINDRE			001	0	0	5.43
5	43520-KZ4-J43	JEU DE PISTON DE MAITRE CYLINDRE			001	0	0	85.55
6	43521-KZ4-J41	PLAQUE DE DIAPHRAGME			001	0	0	6.54
7	43522-KZ4-J41	DIAPHRAGME			001	0	0	27.75
8	43530-KZ4-J41	TIGE COMP. POUSSE			001	0	0	32.57
9	46182-MEL-D21	CIRCLIP			001	0	0	2.37
10	46504-KZ4-J41	JOINT DE ETRIER DE FREIN			001	0	0	9.07
11	90114-MAC-780	BOULON, COUVERCLE DISQUE AV.			002	0	0	2.98
12	90145-MS9-612	BOULON D'HUILE, 10X22			002	0	0	13.13
13	90545-300-000	RONDELLE DE BOULON D'HUILE			004	0	0	5.12
14	93401-04016-00	RONDELLE A BOULON, 4X16			002	0	0	1.20
15	94002-06000-0S	ECROU HEX., 6MM			001	0	0	1.25

CRF450R CRF450RE 2014 ED EXTREME RED

F-18 ETRIER DE FREIN ARRIERE

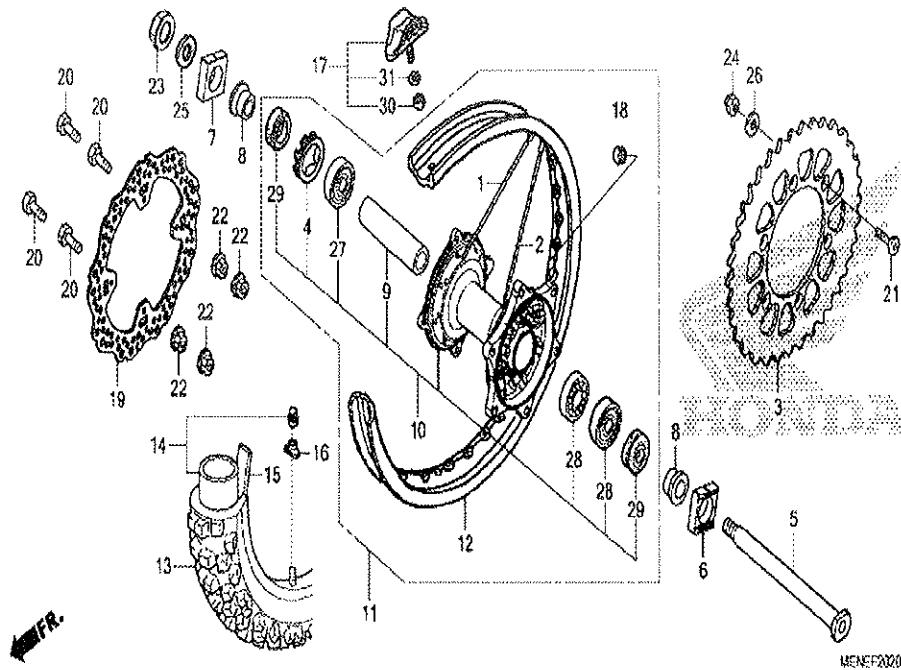


MAGNET 1800

n° de référence	référence	Description	à partir de	jusqu'à	Qté unitaire	Qté commandée	Qté réparation	Prix CHF
1	06435-KRN-712	JEU DE SABOT AR.			001	0	0	81.56
2	06451-MZ2-405	JEU D'ETANCHEITE, PISTON			001	0	0	13.68
3	43108-KZ4-J41	RESSORT DE PLAQUETTE			001	0	0	7.57
4	43112-KZ4-J41	FIXATION DE SUPPORT			001	0	0	6.54
5	43131-KW3-006	BOULON DE GOUPILLE			001	0	0	13.08
6	43150-KRN-711	SOUS-ENS. ETRIER, FREIN AR. (NISSIN)			001	0	0	499.99
7	43190-KRN-711	ENS. SECONDAIRE DE SUPPORT, AR.			001	0	0	237.77
8	43215-KZ4-J41	GOUPILLE DE SUSPENSION			001	0	0	10.76
9	43330-KRN-A70ZA	COUVERCLE DE DISQUE AR *TNATURAL* (TNATURAL NATUREL)			001	0	0	30.23
10	43340-MEY-000ZA	GARDE D'ETRIER AR. *TNATURAL * (TNATURAL NATUREL)			001	0	0	35.06
11	43352-568-003	VIS DE PURGE (NISSIN)			001	0	0	6.47
12	43353-461-771	CHAPEAU, PURGEUR			001	0	0	6.71
13	45107-MCT-006	PISTON (22 A)			001	0	0	52.89
14	45111-MAJ-G41	ANNEAU DE BUTEE			001	0	0	4.56
15	45132-166-016	SOUFFLET DE BAGUE D'AXE (NISSIN)			001	0	0	4.64
16	45133-MA3-006	SOUFFLET B			001	0	0	7.26
17	90004-GHB-600	BOULON DE BRIDE, 6X10 (NSHF)			004	0	0	4.94

CRF450R CRF450RE 2014 ED EXTREME RED

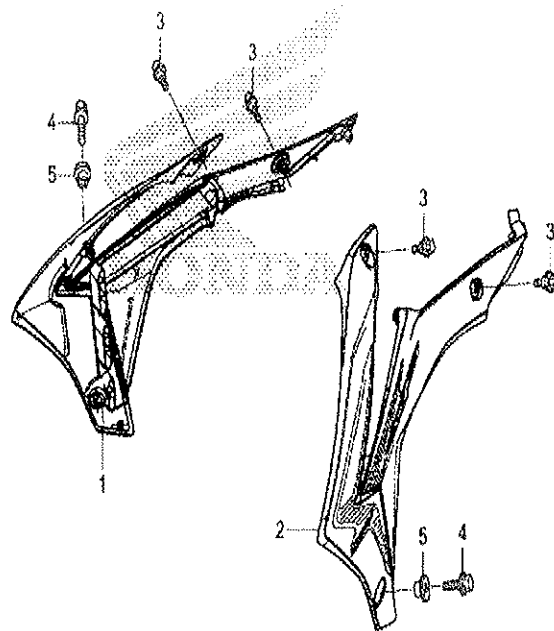
F-20-20 ROUE ARRIERE



n° de référence	référence	Description	à partir de	jusqu'à	Qte unitaire	Qte commandée	Qte réparation	Prix CHF
1	06420-KRN-710	JEU DE RAYON AR. (INTERIEUR)			016	0	0	5.54
2	06421-KRN-710	JEU DE RAYON AR. (EXTERIEUR)			016	0	0	5.54
3	41201-KZ3-340	PIGNON MENE FINAL (49T)			(1)	0	0	203.71
3	41202-KZ3-340	PIGNON MENE FINAL (48T)			001	0	0	243.87
3	41202-ML3-811	PIGNON MENE FINAL (47T)			(1)	0	0	243.87
4	41231-KZ4-J20	RETENUE DE ROULEMENT DE ROUE AR.			001	0	0	27.41
5	42301-KRN-A30	AXE DE ROUE AR.			001	0	0	144.57
6	42305-KRN-A30	BAGUE, G. AR. ESSIEU			001	0	0	27.98
7	42306-KZ4-J20	BAGUE, D. AR. ESSIEU			001	0	0	26.62
8	42311-KRN-A30	COLLIER LATERAL DE ROUE AR.			002	0	0	29.69
9	42620-KZ4-J20	COLLIER D'ECARTEMENT DE ROUE AR.			001	0	0	50.81
10	42635-MEN-A70	SOUS-ENS. DE MOYEU, AR.			001	0	0	476.81
11	42650-MEN-A70	ENS. AUXILIAIRE DE ROUE AR.			001	0	0	1152.40
12	42701-MEN-A61	JANTE DE ROUE AR. (19X2.15)			001	0	0	546.76
13	42711-MEN-A61	PNEU AR. (DUNLOP) (120/80-19 63M)			001	0	0	740.26
14	42712-KZ3-611	CHAMBRE A AIR (DUNLOP)			001	0	0	88.26
15	42713-KZ3-611	VOLET DE PNEU (DUNLOP)			001	0	0	11.43
16	42714-KA3-710	CHAPEAU DE SOUPEPE			001	0	0	13.35
17	42715-MA0-770	BUTEE DE BAGUETTE (2.15)			001	0	0	78.17
18	42717-329-000	CHAPEAU DE TROU DE JANTE			001	0	0	8.72
19	43351-KRN-A30	DISQUE DE FREIN AR.			001	0	0	204.82
20	90105-MAC-680	BOULON DE DISQUE, 6X19			004	0	0	2.95
21	90125-KA4-000	VIS A TETE PLATE, 8X31			006	0	0	4.18
22	90301-473-003	ECROU U, 6MM			004	0	0	5.67
23	90305-KZ4-J20	ECROU U, 22MM			001	0	0	13.59
24	90309-ML3-791	ECROU U, 8MM (FUSE RASHI)			006	0	0	5.95
25	90401-KZ4-J20	RONDELLE, 22X35X2			001	0	0	5.75
26	90465-MC4-000	RONDELLE, 8MM			006	0	0	5.34
27	91051-KZ4-J21	ROULEMENT A BILLES RADIAL, 69052RS			001	0	0	28.86
28	91052-KZ4-J21	ROULEMENT A BILLES RADIAL, 6905RS			002	0	0	27.11
29	91251-KZ4-J21	CACHE-POUSSIÈRE, 32X43X7			002	0	0	17.23
30	94001-08000-0S	ECROU HEX., 8MM			001	0	0	1.34
31	94111-08000	RONDELLE ELASTIQUE, 8MM			001	0	0	1.01

CRF450R CRF450RE 2014 ED EXTREME RED

F-23 BOUCLIER DE RADIATEUR

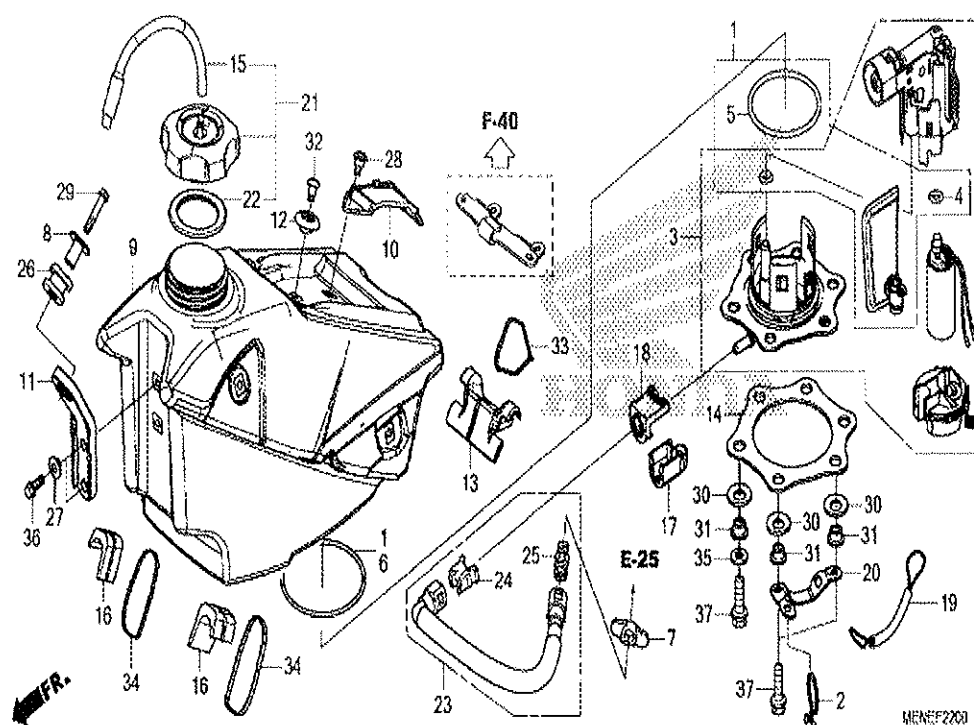


MENEFZ00

n° de référence	référence	Description	à partir de	jusqu'à	Qté unitaire	Qté commandée	Qté réparation	Prix CHF
1	19071-MEN-A70ZA	ENS. DE BUSE DE RADIATEUR D. (WL) *TYPE1* (TYPE1)			001	0	0	146.47
2	19072-MEN-A70ZA	ENS. DE BUSE DE RADIATEUR G. (WL) *TYPE1* (TYPE1)			001	0	0	146.47
3	90101-KRN-730	BOULON SPECIAL, 5X9			004	0	0	5.25
4	90105-MEN-A60	BOULON, 6X18			002	0	0	4.04
5	90504-MEY-670	BAGUE, PROTECTEUR MOTEUR			002	0	0	7.08

CRF450R CRF450RE 2014 ED EXTREME RED

F-22 RESERVOIR A CARBURANT

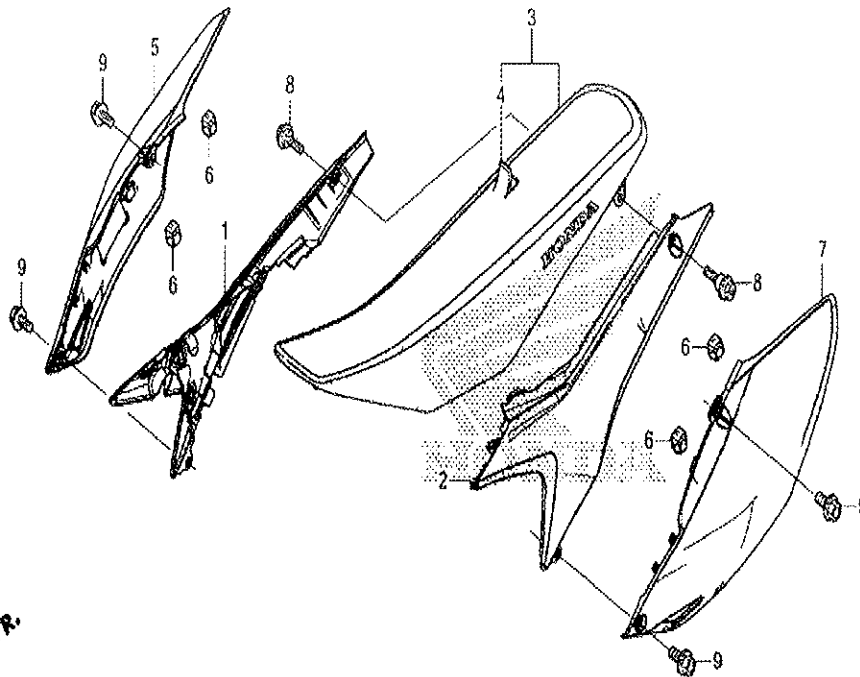


n°de référence	référence	Description	à partir de	jusqu'à	Qté unitaire	Qté commandée	Qté réparation	Prix CHF
1	06160-MEN-A50	KIT FILTRE, CARBURANT			001	0	0	131.65
2	15712-PD1-811	CIRCLIP DE PROTECTEUR DE TUBE DE RENIFLARD			001	0	0	5.01
3	16700-MEN-A52	ENS. POMPE A ESSENCE			001	0	0	618.77
4	16702-KPC-D50	JOINT TORIQUE, 8.6X1.9			001	0	0	9.69
5	16711-MEN-A30	JOINT TORIQUE, 3.7X73.9			001	0	0	31.06
6	16712-MEN-A30	JOINT TORIQUE, 2.4X88.4			001	0	0	27.95
7	16719-HN8-A61	CAOUTCHOUC DE JOINT DE CARBURANT			001	0	0	4.38
8	17509-KZ3-800	COLLIER DE FIXATION DE RESERVOIR			001	0	0	9.58
9	17510-MEN-A70	RESERVOIR COMP. ESSENCE			001	0	0	897.63
10	17516-KZ3-B00	BANDE AR. DE RESERVOIR			001	0	0	18.40
11	17516-MEN-A30	APPUI AV. DE RESERVOIR D'ESSENCE			001	0	0	10.69
12	17518-KZ4-710	COLLIER DE SIEGE AV.			001	0	0	6.09
13	17518-MEN-A70	CAOUTCHOUC DE MONTAGE RESERVOIR D'ESSENCE			001	0	0	16.66
14	17519-MEN-A30	PLAQUE DE POMPE A HUILE			001	0	0	31.52
15	17521-MEN-A30	COMP. TUBE, BOUCHON RENIFLARD CARBURANT			001	0	0	10.08
16	17522-MEN-730	CAOUTCHOUC, MONTURE LATERALE RESERVOIR			004	0	0	13.46
17	17575-MEN-A30	COUVERCLE, RACCORD DE CARBURANT			001	0	0	9.01
18	17576-MEN-A30	CAOUTCHOUC, CONNECTEUR CARBURANT			001	0	0	9.09
19	17577-MEN-A30	CABLE, RESERVOIR DE CARBURANT ARRETOIR			001	0	0	14.32
20	17578-MEN-A30	GUIDE, ARRETOIR CABLE			001	0	0	13.19
21	17620-MEN-A30	ENS. BOUCHON DE RESERVOIR D'ESSENCE			001	0	0	56.88
22	17624-KT1-780	JOINT DE CHAPEAU D'ESSENCE			001	0	0	5.05
23	17630-MEN-A31	ENS. TUYAU, ALIMENTATION DE CARBURANT			001	0	0	145.14
24	17711-S0X-931	FIXATION (VERT BLEUTE) (TOKAI)			001	0	0	7.68
25	17711-S0X-A31	FIXATION (VERT) (TOKAI)			001	0	0	7.68
26	18334-ML3-680	CAOUTCHOUC DE SILENCIEUX			001	0	0	4.64
27	84706-415-000	COLLIER			002	0	0	4.04

28	90105-MEN-730	VIS, 5X12	001	0	0	2.77
29	90108-MEN-A60	BOULON, 6X30	001	0	0	4.73
30	90502-MEN-A30	RONDELLE, POMPE A CARBURANT RESSORT CONIQUE	006	0	0	5.55
31	90503-MEN-A31	COLLIER, POMPE DE CARBURANT	006	0	0	9.92
32	91422-MT8-770	VIS SPECIALE, 5MM	001	0	0	2.57
33	91560-MEN-A30	CABLE, TY-RAP (240MM)	001	0	0	2.73
34	91560-MS8-600	CABLE, TY-RAP	004	0	0	2.39
35	94101-06000	RONDELLE PLATE, 6MM	004	0	0	0.82
36	96001-06016-00	BOULON DE BRIDE, 6X16	002	0	0	1.68
37	96001-06020-00	BOULON DE BRIDE, 6X20	006	0	0	1.68

CRF450R CRF450RE 2014 ED EXTREME RED

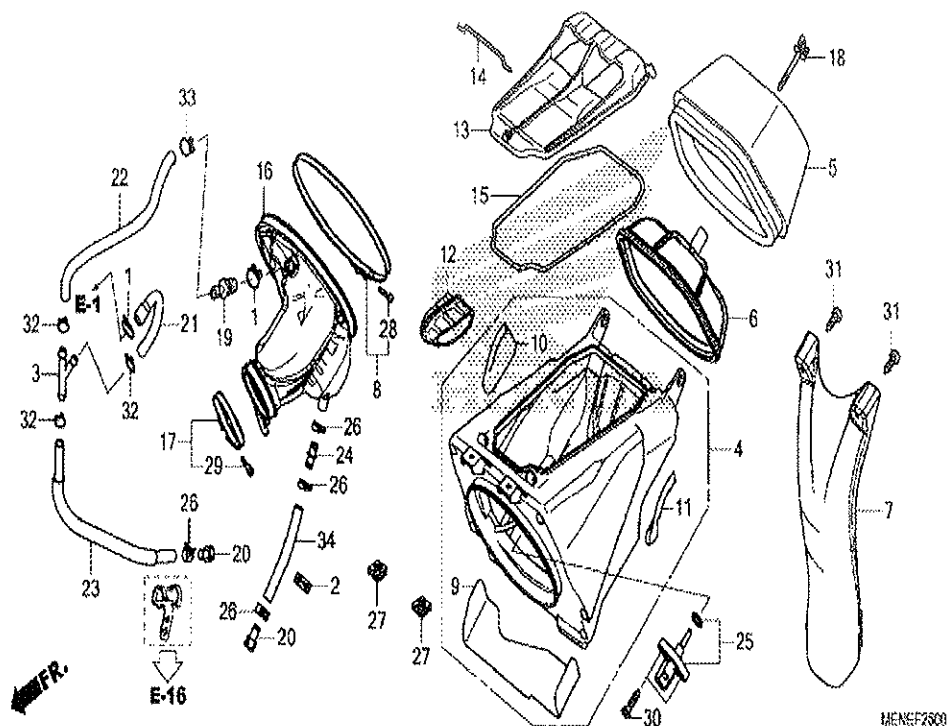
F-24 SIEGE/COUVERCLE LATERAL



n° de référence	référence	Description	à partir de	jusqu'à	Qte unitaire	Qte commandée	Qte réparation	Prix CHF
1	17231-MEN-E70ZA	COUVERCLE, BOITIER FILTRE A AIR D. *NH196* (NH196 BLANC ROSS)			001	0	0	48.04
2	17232-MEN-E70ZA	COUVERCLE, BOITIER FILTRE A AIR G. *NH196* (NH196 BLANC ROSS)			001	0	0	48.04
3	77100-MEN-A70ZA	SIEGE COMP. *TYPE1* (TYPE1)			001	0	0	242.76
4	77101-MEN-A70	CUIR COMP. SIEGE (PAS DE LETTRES IMPRIMEES)			001	0	0	191.85
5	83510-MEN-A70ZA	COUVERCLE COMP. LATERAL D. *NH196* (NH196 BLANC ROSS)			001	0	0	86.65
6	83515-MEN-A70	CAOUTCHOUC DE BUTEE DE COUVERCLE LATERAL			004	0	0	6.22
7	83610-MEN-A70ZA	COUVERCLE COMP. LATERAL G. *NH196* (NH196 BLANC ROSS)			001	0	0	86.65
8	90121-MEN-A70	BOULON SPECIAL, 8MM			002	0	0	6.65
9	90126-MEN-A70	BOULON SPECIAL, 6MM			004	0	0	6.65

CRF450R CRF450RE 2014 ED EXTREME RED

F-26 FILTRE A AIR



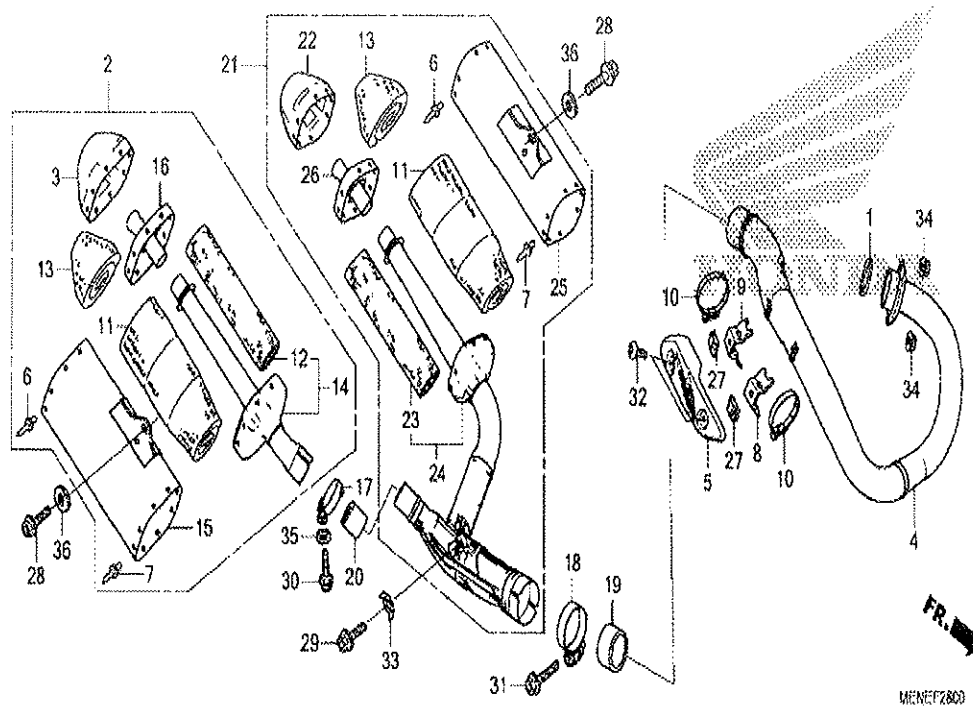
HAENEF2600

n°de référence	référence	Description	à partir de	jusqu'à	Qte unitaire	Qte commandée	Qte réparation	Prix CHF
1	15771-551-000	ATTACHE DE TUBE DE VIDANGE D'HUILE			002	0	0	5.32
2	16731-MEN-A71	AGRAFE DE TUYAU			001	0	0	3.13
3	16959-MY1-000	RACCORD DE TUYAU D'ESSENCE			001	0	0	19.59
4	17210-MEN-E70	BOITIER DE FILTRE A AIR			001	0	0	222.35
5	17213-MEN-A70	ELEMENT DE FILTRE A AIR			001	0	0	105.94
6	17214-MEN-A70	ENS. D'EMBASE, ELEMENT			001	0	0	82.86
7	17218-MEN-A70	BAVETTE			001	0	0	69.66
8	17221-MEN-A30	COLLIER DE RACCORD DE FILTRE A AIR (171)			001	0	0	26.17
9	17221-MEN-A70	GARDE DE CHALEUR			001	0	0	16.28
10	17222-MEN-A70	BOULIER, THERMIQUE D.			001	0	0	5.86
11	17223-MEN-A70	PROTECTEUR CALORIFIQUE G.			001	0	0	5.86
12	17225-MEN-E70	CONDUITE D'ADMISSION			001	0	0	16.10
13	17226-MEN-E70	COUVERCLE, FILTRE A AIR			001	0	0	28.70
14	17227-MEN-E70	RESSORT DE COUVERCLE DE FILTRE A AIR			001	0	0	6.24
15	17228-MEN-E70	JOINT ETANCHEITE, FILTRE A AIR			001	0	0	7.17
16	17253-MEN-A70	TUBE DE RACCORD FILTRE A AIR			001	0	0	113.10
17	17255-MEN-A70	COLLIER DE RACCORD DE FILTRE A AIR (60MM)			001	0	0	23.81
18	17291-MEB-670	BOULON DE FIXATION D'ELEMENT FILTRE A AIR			001	0	0	13.01
19	17359-MAG-L00	RACCORD DE TUYAU DE RESPIRATION			001	0	0	7.96
20	17370-419-700	BOUCHON DE TUYAU DE RESPIRATION			002	0	0	4.51
21	17372-MEN-A70	TUYAU A DE RESPIRATION			001	0	0	0.00
22	17374-MEN-A70	TUYAU B DE RESPIRATION			001	0	0	0.00
23	17375-MEN-A30	TUYAU C DE RESPIRATION			001	0	0	12.43
24	19102-KT8-000	RACCORD DE TUBE			001	0	0	7.26
25	37880-KWW-C01	ENS. DE CAPTEUR, TEMPERATURE D'AIR			001	0	0	60.91
26	43514-KS6-701	AGRAFE DE TROU D'HUILE DE MÂTRE CYLINDRE			004	0	0	14.78
27	90305-GK8-000	ECROU D'ETRIER, 6MM			002	0	0	3.07
28	93500-04025-0G	VIS A TETE CYLINDRIQUE, 4X25			001	0	0	1.04
29	93500-04030-0G	VIS A TETE CYLINDRIQUE, 4X30			001	0	0	1.01

30	93911-25520	VIS AUTO-TARAUDEUSE, 5X20	002	0	0	1.21
31	93913-25580	VIS AUTO-TARAUDEUSE, 5X20	002	0	0	1.20
32	95002-02120	AGRAFE DE TUYAU (B12)	003	0	0	1.47
33	95002-02130	AGRAFE DE TUYAU (B12.5)	001	0	0	1.27
34	95003-23010-31	TUBE VINYLE, 8X12X100 (95003-23001-60M)	001	0	0	1.31

CRF450R CRF450RE 2014 ED EXTREME RED

F-28 SILENCIEUX D'ÉCHAPPEMENT

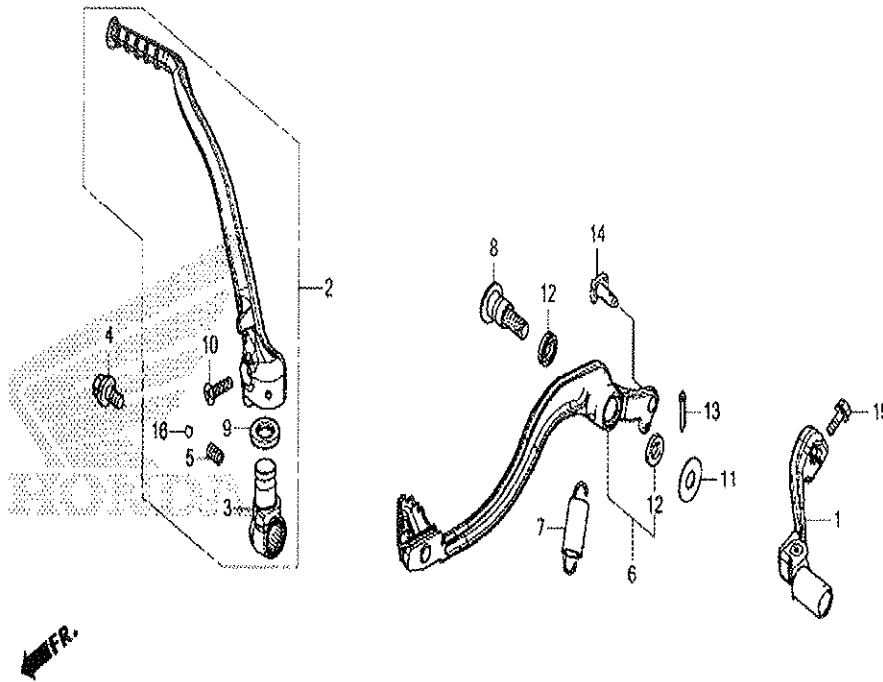


n° de référence	référence	Description	à partir de	jusqu'à	Qte unitaire	Qte commandée	Qte réparation	Prix CHF
1	18291-MEB-670	JOINT DE TUYAU D'ÉCHAPPEMENT			001	0	0	12.08
2	18310-MEN-E81	POT ÉCHAPPEMENT COMP. D.			001	0	0	896.52
3	18318-MEN-A70	COUVERCLE D'EXTREMITÉ D.			001	0	0	191.64
4	18320-MEN-A70	TUYAU COMP. ÉCHAPPEMENT			001	0	0	420.07
5	18323-MEN-A30	PROTECTEUR, POT ÉCHAPPEMENT			001	0	0	89.36
6	18324-MEB-670	RIVET DE TAMPON, 4.8			016	0	0	1.96
7	18326-KRN-A00	RIVET DE TAMPON, 3.2			016	0	0	1.96
8	18327-MEN-A70	APPUI, PROTECTION POT ÉCHAP. AV.			001	0	0	7.80
9	18328-MEN-A30	ETAI, AR. PROTECTEUR DE TUYAU D'ÉCHAPPEMENT			001	0	0	8.17
10	18329-MEN-A30	PNEU, PROTECTEUR DU POT D'ÉCHAPPEMENT			002	0	0	23.06
11	18334-MEN-A70	GROUPE D'OPTIONS, CENTRE LAINE DE VERRE			002	0	0	234.63
12	18336-MEN-E80	COMP. LAINE, SUS D.			001	0	0	120.92
13	18337-KRN-850	LAINE B DE VERREI			002	0	0	33.52
14	18360-MEN-E80	COMP. DE SILENCIEUX, D. AV.			001	0	0	216.79
15	18361-MEN-E80	COMP. DE CARROSSERIE, D. SILENCIEUX			001	0	0	313.88
16	18362-MEN-A70	SEPARATEUR COMP. (D.)			001	0	0	52.98
17	18373-ML4-003	BANDE DE TUYAU D'ÉCHAPPEMENT D.			001	0	0	35.98
18	18375-MEN-A30	BANDE, JOINT DE POT D'ÉCHAPPEMENT			001	0	0	32.91
19	18391-ML0-003	JOINT DE POT D'ÉCHAPPEMENT			001	0	0	28.47
20	18391-ML8-000	JOINT DE POT D'ÉCHAPPEMENT			001	0	0	18.75
21	18410-MEN-E81	POT ÉCHAPPEMENT COMP. G.			001	0	0	1181.03
22	18418-MEN-A70	COUVERCLE D'EXTREMITÉ G.			001	0	0	191.64
23	18436-MEN-E80	COMP. LAINE, SUS G.			001	0	0	120.92
24	18460-MEN-E80	COMP. DE SILENCIEUX, G. AV.			001	0	0	496.81
25	18461-MEN-E80	COMP. DE CARROSSERIE, G. SILENCIEUX			001	0	0	313.88
26	18462-MEN-A70	SEPARATEUR COMP. (G.)			001	0	0	52.98
27	19508-KA3-710	ECROU DE RESSORT, 6MM			002	0	0	6.48
28	95701-08025-00	BOULON DE BRIDE, 8X25			002	0	0	2.02
29	90109-MEN-A30	BOULON, 8X20			001	0	0	5.97
30	90124-MEB-770	BOULON DE BRIDE, 8X32			001	0	0	4.22

31	90124-MEN-A00	BOULON, 8X30	001	0	0	4.22
32	90170-MEB-670	BOULON SPECIAL, 6MM	002	0	0	3.18
33	90502-MEN-A70	RONDELLE, APPUI POT D'ECHAPPEMENT AV.	001	0	0	7.71
34	94050-08000	ECROU DE BRIDE, 8MM	002	0	0	2.59
35	94102-08800	RONDELLE PLATE, 8MM	001	0	0	1.01
36	94103-08000	RONDELLE PLATE, 8MM	002	0	0	0.15

CRF450R CRF450RE 2014 ED EXTREME RED

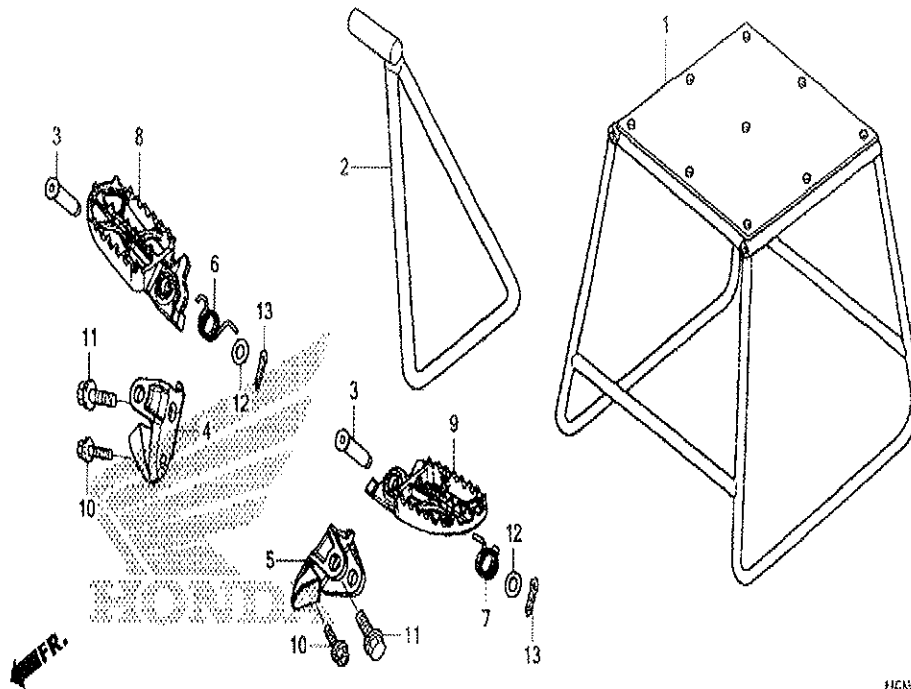
F-30 PEDALE/BIE. DE DEMARREUR DE KICK



n° de référence	référence	Description	à partir de	jusqu'à	Qté unitaire	Qté commandée	Qté réparation	Prix CHF
1	24700-MEN-A50	PEDALE COMP. CHANGEMENT			001	0	0	118.59
2	28300-MEN-A60	ENS. BRAS DE KICK DE DEMARRAGE			001	0	0	232.09
3	28302-MEN-A30	JOINT DE BRAS DE KICK			001	0	0	95.43
4	28306-MEN-670	BOULON DE RACCORD DE KICK			001	0	0	12.29
5	28333-KK0-000	RESSORT DE KICK DE DEMARRAGE			001	0	0	3.31
6	46510-MEN-A70	PEDALE COMP. FREIN AR.			001	0	0	133.49
7	46511-KZ4-300	RESSORT, RAPPEL FREIN AR.			001	0	0	8.16
8	46513-KRN-730	ARBRE PIVOT FREIN			001	0	0	24.03
9	46525-KK0-003	CACHE-POUSSIÈRE, 17X20X2.5			001	0	0	8.82
10	90103-MEN-A30	BOULON DE BRAS DE KICK			001	0	0	3.85
11	90512-KRN-730	RONDELLE, 26X10.5			001	0	0	6.36
12	91251-444-000	CACHE-POUSSIÈRE, 15X20X2.5			002	0	0	9.28
13	94201-20120	GOUPILLE FENDUE, 2.0X12			001	0	0	1.04
14	95015-54000	AXE D, ARTICULATION			001	0	0	4.27
15	96001-06022-00	BOULON DE BRIDE, 6X22			001	0	0	2.07
16	96211-08000	BILLE D'ACIER, #8 (1/4)			001	0	0	0.08

CRF450R CRF450RE 2014 ED EXTREME RED

F-31 MARCHE/BEQUILLE

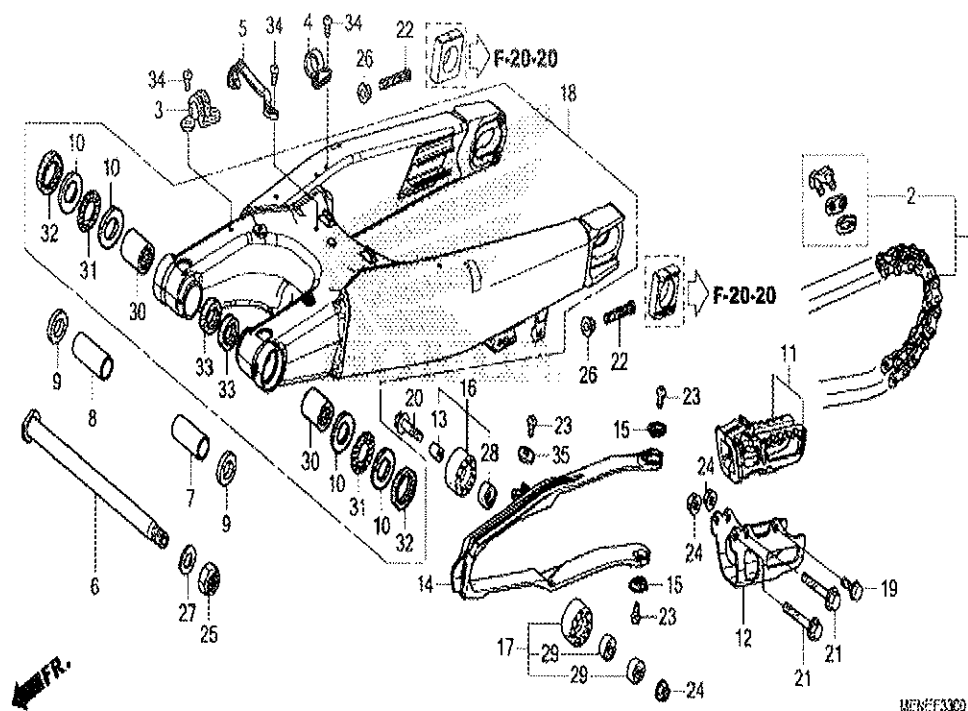


MGNCF3100

n°de référence	référence	Description	à partir de	jusqu'à	Qté unitaire	Qté commandée	Qté réparation	Prix CHF
1	50500-KA3-820	BEQUILLE COMP. PRINCIPALE			(1)	0	0	366.52
2	50530-KRN-A70	BARRE DE BEQUILLE LATERALE			001	0	0	81.81
3	50603-KZ4-J40	GOUPILLE DE JOINT DE REPOSE-PIEDS			002	0	0	7.29
4	50610-MEN-A70	SUPPORT DE REPOSE PIEDS D.			001	0	0	34.78
5	50611-MEN-A70	SUPPORT DE REPOSE PIEDS G.			001	0	0	34.78
6	50617-KZ4-J40	RESSORT DE RETOUR DE REPOSE PIEDS D.			001	0	0	4.67
7	50618-KZ4-J40	RESSORT DE RETOUR DE REPOSE PIEDS G.			001	0	0	4.67
8	50660-MEN-A60	BRAS DE REPOSE PIEDS D.			001	0	0	90.45
9	50670-MEN-A60	BRAS DE REPOSE PIEDS G.			001	0	0	90.45
10	90101-KZ3-J50	BOULON DE BRIDE, 8X24			002	0	0	4.85
11	90101-KZ4-J40	BOULON, EPAULE 12MM			002	0	0	6.45
12	94102-08800	RONDELLE PLATE, 8MM			002	0	0	1.01
13	94201-25150	GOUPILLE FENDUE, 2.5X15			002	0	0	1.01

CRF450R CRF450RE 2014 ED EXTREME RED

F-33 BRAS OSCILLANT

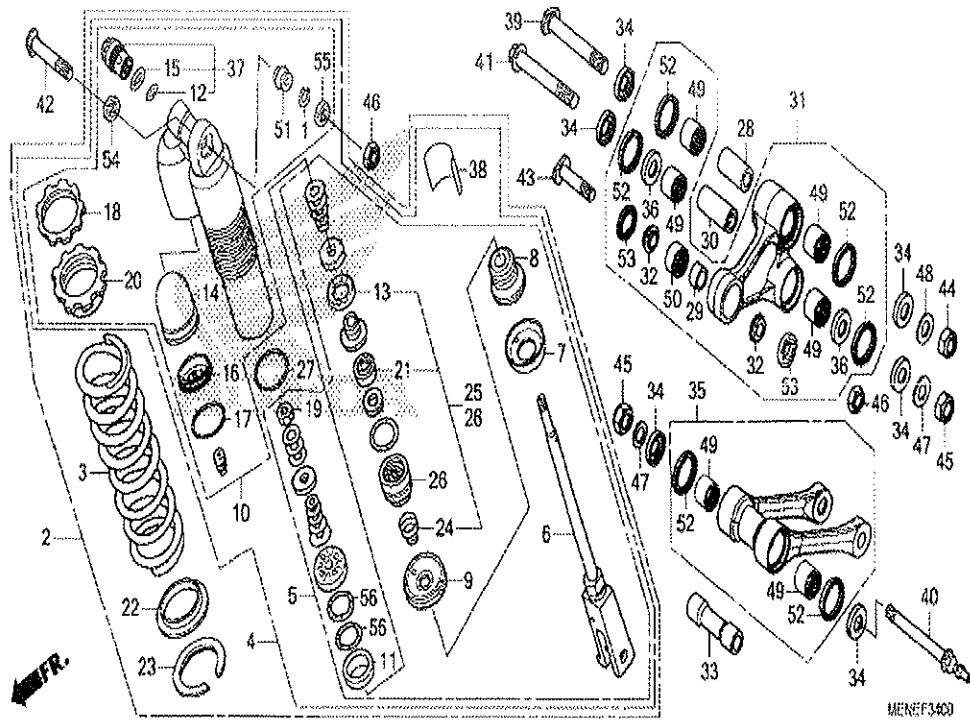


n°de référence	référence	Description	à partir de	jusqu'à	Qté unitaire	Qté commandée	Qté réparation	Prix CHF
1	40530-MEN-A31	CHAINE DE COMMANDE (DAIDO) (DID520DMA4-116RB) (LIAISON STD 116L)			001	0	0	227.25
1	40530-MEN-A32	CHAINE DE COMMANDE (RK EXCEL) (RK520TXZ-116RJ) (LIAISON STD 116L)			001	0	0	227.25
1	40540-KRN-A31	CHAINE DE COMMANDE (DAIDO) (DID520DMA4-120RB) (LIAISON STD 116L)			(1)	0	0	293.23
1	40540-KRN-A32	CHAINE DE COMMANDE (RK EXCEL) (RK520TXZ-120RJ) (LIAISON STD 116L)			(1)	0	0	293.23
2	40531-KRN-A12	JOINT DE CHAINE DE COMMANDE (RK EXCEL)			001	0	0	14.83
2	40531-KRN-A31	JOINT DE CHAINE DE COMMANDE (DAIDO)			001	0	0	14.83
3	43468-MCJ-000	GUIDE DE DURITE DE FREIN			001	0	0	11.47
4	43468-MEN-A70	GUIDE A, FLEXIBLE DE FREIN			001	0	0	8.34
5	43469-MEN-A70	GUIDE B DE DURITE DE FREIN			001	0	0	9.69
6	52101-KZ4-J40	AXE, PIVOT OSCILLANT			001	0	0	45.88
7	52141-MEN-A70	BAGUE, BALANCIER 47.6MM			001	0	0	22.88
8	52142-MEN-A70	BAGUE, BALANCIER 52.4MM			001	0	0	20.92
9	52143-KZ4-J40	BAGUE, PIVOT BALANCIER LATERAL			002	0	0	7.88
10	52143-MEN-A30	RONDELLE, POUSSEE COTE BRAS OSCILLANT			004	0	0	5.07
11	52146-MEN-A50	ENS. DE GUIDE DE CHAINE			001	0	0	51.22
12	52147-MEN-J00	PLAQUE DE GUIDE DE CHAINE			001	0	0	84.31
13	52160-MEN-000	COLLIER DE TENDEUR DE CHAINE			001	0	0	5.50
14	52170-MEN-A70	COULISSEAU, CHAINE			001	0	0	118.74
15	52171-KR6-000	RONDELLE DE CONLISSEAU DE CHAINE			002	0	0	3.08
16	52175-MEN-A70	ROULEAU COMP., CHAINE (36MM)			001	0	0	73.63
17	52176-MEN-A30	GALET COMP., INFERIEUR DE CHAINE (38MM)			001	0	0	73.63
18	52200-MEN-A70	BRAS OSCILLANT SECONDAIRE, AR			001	0	0	1837.25
19	90101-MEN-A60	BOULON, 6X12			001	0	0	4.04
20	90101-MEN-A70	BOULON DE BRIDE, 8X32			001	0	0	6.65
21	90103-MEN-A60	BOULON, 6X45			002	0	0	5.43

22	90105-MEN-000	BOULON HEX., 8X47.5	002	0	0	5.77
23	90115-KV3-700	VIS A TETE CYLINDRIQUE, 5X8	003	0	0	2.32
24	90301-473-003	ECROU U, 6MM	003	0	0	5.67
25	90305-KZ3-B01	NUT, U, HEX. 14MM	001	0	0	6.58
26	90309-357-000	ECROU HEX., 8MM	002	0	0	8.84
27	90501-GBL-730	RONDELLE, 14MM	001	0	0	5.80
28	91011-GCT-003	ROULEMENT A BILLES RADIAL, 608UU	001	0	0	31.92
29	91051-KRN-A31	ROULEMENT A BILLES RADIAL, 608UU	002	0	0	23.01
30	91071-M30-003	ROULEMENT A AIGUILLES, 22X29X30 (NTN)	002	0	0	42.18
31	91072-KZ3-861	ROULEMENT, BUTEE A AIGUILLE	002	0	0	14.72
32	91253-KZ3-861	CACHE-POUSSIÈRE, 30X37X4	002	0	0	17.52
33	91283-ML7-003	CACHE-POUSSIÈRE, 22X29X4 (ARAI)	002	0	0	17.52
34	93500-05008-0A	VIS A TETE CYLINDRIQUE, 5X8	006	0	0	1.01
35	94103-05700	RONDELLE PLATE, 5MM	001	0	0	1.04

CRF450R CRF450RE 2014 ED EXTREME RED

F-34 COUSSIN ARRIERE

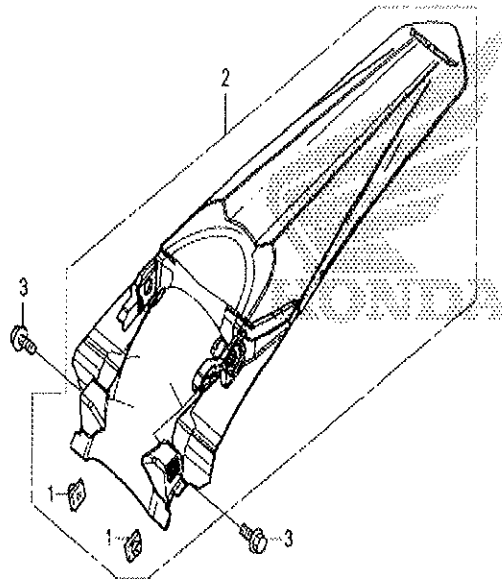


n°de référence	référence	Description	à partir de	jusqu'à	Qté unitaire	Qté commandée	Qté réparation	Prix CHF
1	41405-HA7-670	ANNEAU DE BUTEE			001	0	0	3.49
2	52400-MEN-E81	ENS. AMORTISSEUR AR.			001	0	0	1239.81
3	52401-MEN-A31	RESSORT D'AMORTISSEUR AR. (54N/MM)			001	0	0	239.73
3	52402-MEN-A31	RESSORT D'AMORTISSEUR AR. (52N/MM)			(1)	0	0	239.73
3	52403-MEN-A31	RESSORT D'AMORTISSEUR AR. (56N/MM)			(1)	0	0	239.73
4	52410-MEN-E81	AMORTISSEUR COMP. AR.			001	0	0	1728.51
5	52420-MEN-A81	TIGE COMP. PISTON			001	0	0	758.00
6	52421-MEN-A41	TIGE COMP.			001	0	0	640.30
7	52422-MEN-A71	CAPUCHON, CAOUTCHOUC PARE- CHOC			001	0	0	28.09
8	52423-MEN-A51	CAOUTCHOUC DE PRTE-CHOC			001	0	0	28.92
9	52424-MEN-A31	CHAPEAU DE BOITIER			001	0	0	25.25
10	52425-MEN-A81	CARTER COMP. AR.			001	0	0	1015.99
11	52428-MEN-A31	BAGUE DE PISTON			001	0	0	27.18
12	52433-MAC-741	JOINT TORIQUE, 21.5X1.5			001	0	0	2.41
13	52434-KSR-711	CAOUTCHOUC DE BUTEE			001	0	0	8.61
14	52434-MEN-A51	LAME			001	0	0	31.67
15	52435-MAC-741	JOINT TORIQUE, 25.5X2.0			001	0	0	3.99
16	52435-MEN-A31	CHAPEAU DE LAME			001	0	0	53.36
17	52436-MEN-A31	ANNEAU D'ARRET			001	0	0	4.17
18	52437-MEN-A31	ECROU DE REGLAGE			001	0	0	13.32
19	52438-KA3-731	ECROU HEX., 12MM			001	0	0	3.20
20	52438-MEN-A31	SIEGE SUPERIEUR RESSORT			001	0	0	12.44
21	52439-KSR-711	BAGUE, ETANCHEITE			001	0	0	34.06
22	52439-MEN-A31	RONDELLE DE SIEGE DE RESSORT			001	0	0	21.15
23	52440-MEN-A31	SIEGE INFERIEURE DE RESSORT			001	0	0	28.68
24	52441-MEN-A31	CACHE, POUSSIERE			001	0	0	13.28
25	52446-MEN-A31	JEU SEGMENT RACLEUR			001	0	0	54.83
26	52447-MEN-A31	ENSEMBLE GAINES, GUIDE DE TIGE			001	0	0	101.72
27	52448-MEN-A31	ANNEAU D'ARRET			001	0	0	4.17
28	52463-KZ4-J40	BAGUE C, BRAS DE COUSSIN			001	0	0	11.51
29	52464-KRN-710	COLLIER D DE BRAS D'AMORTISSEUR			001	0	0	21.28
30	52464-MEN-A30	BAGUE B, GARNITURE			001	0	0	15.58

31	52465-MEN-A70	BRAS SECONDAIRE, COUSSINET	001	0	0	358.87
32	52466-KRN-710	BAGUE D, COUSSIN BRAS LATERAL	002	0	0	8.43
33	52473-MEN-A30	COLLIER DE TIGE DE RACCORD	001	0	0	32.94
34	52475-KZ4-J20	BAGUE, COTE LIAISON	006	0	0	12.56
35	52475-MEN-A70	ENS. DE TIGE SECONDAIRE, COUSSIN CONNEXION	001	0	0	366.08
36	52476-KZ4-J20	RONDELLE DE RACCORD DE CADRE	002	0	0	9.76
37	52486-MEN-A81	TENDEUR, FORCE D'AMORTISSEMENT DE COMPRESSION	001	0	0	161.59
38	87516-MEN-E30	ETIQUETTE D'AMORTISSEUR AR.	001	0	0	6.40
39	90130-MEN-840	BOULON, ARTICULATION 12X82	001	0	0	18.96
40	90131-MEN-A70	BOULON, ARTICULATION 12X116	001	0	0	28.04
41	90132-MEN-A30	BOULON, ARTICULATION 12X87	001	0	0	19.66
42	90152-MEB-750	BOULON, COUSSINET SUPERIEUR 10X53	001	0	0	6.26
43	90153-KZ4-710	BOULON, INFERIEUR DE COUSSIN 10X43.5	001	0	0	5.73
44	90305-KRN-A30	ECROU U, 12MM	001	0	0	8.68
45	90306-KBP-901	ECROU U, 12MM	002	0	0	7.88
46	90306-KZ4-711	ECROU U, 10MM	002	0	0	4.38
47	90501-KRN-710	RONDELLE PLATE, 12MM	002	0	0	6.92
48	90501-KZ4-J40	RONDELLE PLATE, 12MM	001	0	0	5.50
49	91051-KSC-003	ROULEMENT A AIGUILLES, 20X26X15	006	0	0	17.67
50	91074-KRN-711	ROULEMENT A AIGUILLES, 19X26X13	001	0	0	17.67
51	91074-MAC-741	ROULEMENT SPERIQUE, 10	001	0	0	28.90
52	91262-KZ3-731	CACHE-POUSSIÈRE, 25X32X4	006	0	0	23.55
53	91351-KRN-711	CACHE-POUSSIÈRE, 17.5X26X3	002	0	0	8.95
54	91351-KZ3-731	CACHE-POUSSIÈRE, AR. PIVOT DE COUSSINET	001	0	0	8.66
55	91351-MAC-671	CACHE-POUSSIÈRE, 16X26X3	001	0	0	8.89
56	91351-MEN-A31	JOINT TORIQUE	002	0	0	6.22

CRF450R CRF450RE 2014 ED EXTREME RED

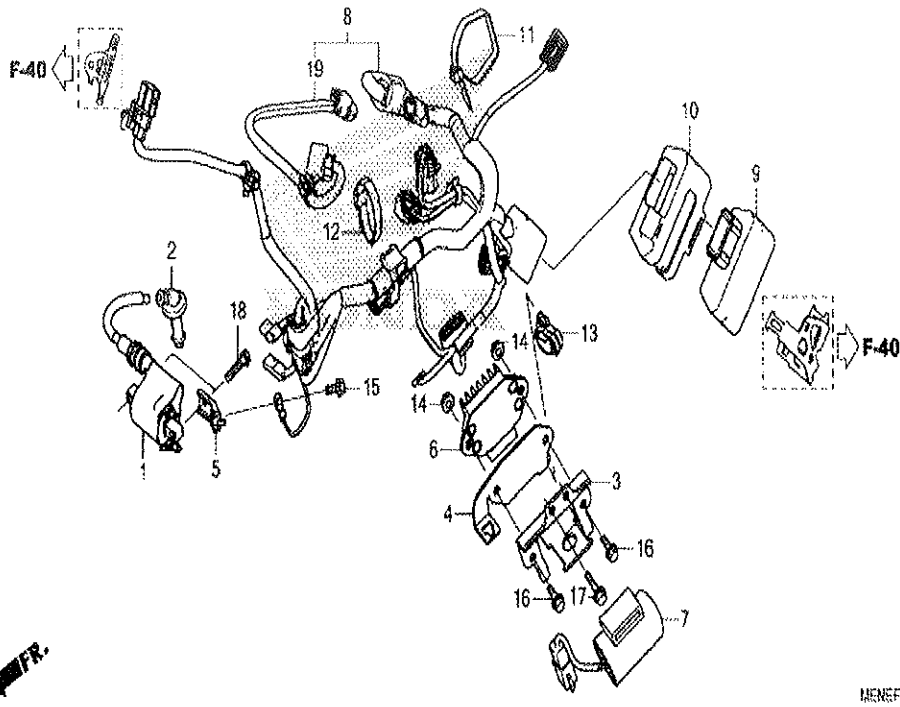
F-35 GARDE-BOUE ARRIERE



MENEFS00

n°de référence	référence	Description	à partir de	jusqu'à	Qte unitaire	Qté commandée	Qté réparation	Prix CHF
1	61304-958-003	ECROU SPECIAL, 6X7			002	0	0	5.50
2	80101-MEN-A71ZA	JEU DE GARDE-BOUE AR. (WL) *NH196* (NH196 BLANC ROSS)			001	0	0	92.02
3	96001-06018-00	BOULON DE BRIDE, 6X18			002	0	0	1.68

CRF450R CRF450RE 2014 ED EXTREME RED
F-39 FAISCEAU DES FILS

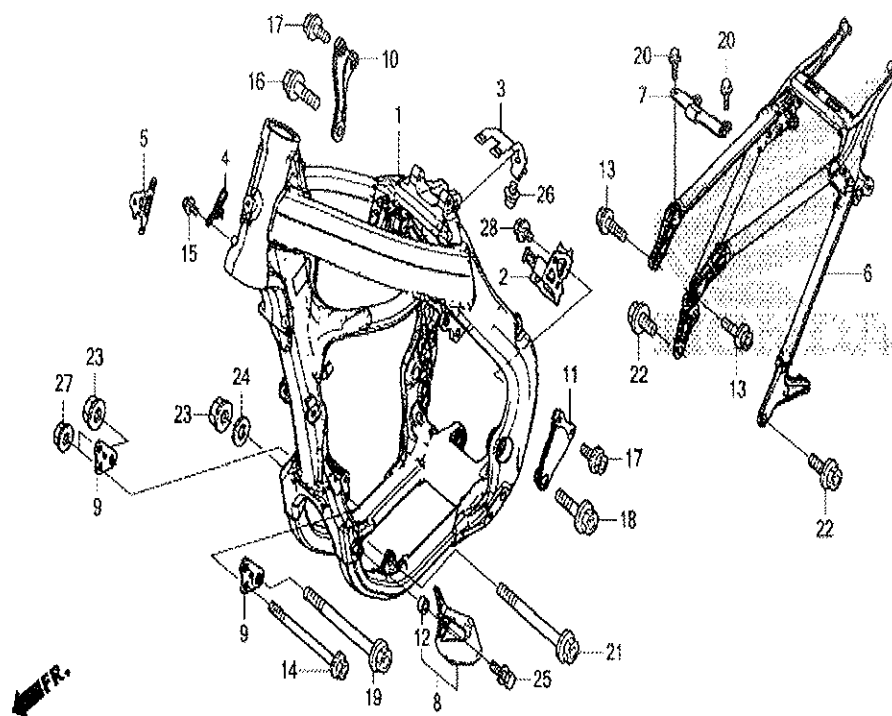


FAISCEAU

n°de référence	référence	Description	à partir de	jusqu'à	Qte unitaire	Qte commandée	Qte réparation	Prix CHF
1	30510-MEN-A71	BOBINE COMP. ALLUMAGE			001	0	0	113.44
2	30700-MEN-A31	ENS. CHAPEAU D'ANTI-PARASITE			001	0	0	86.59
3	31411-KRN-A70	APPUI, CONDENSATEUR			001	0	0	25.95
4	31413-MEN-A70	PORTE-ACCOUPLMENT			001	0	0	12.94
5	31414-MEN-A71	SUPPORT, TERRE			001	0	0	8.09
6	31600-KRN-A71	ENS. RECTIFICATEUR-REGULATEUR			001	0	0	549.09
7	31700-KRN-A71	UNITE DE CONDENSATEUR			001	0	0	350.91
8	32100-MEN-A70	FAISCEAU ELECTRIQUE			001	0	0	354.14
9	38770-MEN-E82	UNITE PGM-FI			001	0	0	1083.78
10	38771-MEN-A70	SUSPENSION, UNITE PGM-FI			001	0	0	13.39
11	90620-SB2-003	BANDE DE FAISCEAU ELECTRIQUE			001	0	0	14.02
12	90650-MA6-720	BANDE DE FAISCEAU ELECTRIQUE			001	0	0	6.56
13	90690-SA0-003	SANGLE DE FAISCEAU ELECTRIQUE 25MM (NOIR)			001	0	0	6.93
14	94050-06000	ECROU DE BRIDE, 6MM			002	0	0	1.34
15	96001-06010-00	BOULON DE BRIDE, 6X10			001	0	0	1.53
16	96001-06016-00	BOULON DE BRIDE, 6X16			002	0	0	1.68
17	96001-06020-00	BOULON DE BRIDE, 6X20			002	0	0	1.68
18	96001-06025-00	BOULON DE BRIDE, 6X25			002	0	0	2.07
19	32101-MEN-A70	FAISCEAU SECONDAIRE, POMPE A CARBURANT			001	0	0	20.18

CRF450R CRF450RE 2014 ED EXTREME RED

F-40 CARROSSERIE DE CHASSIS

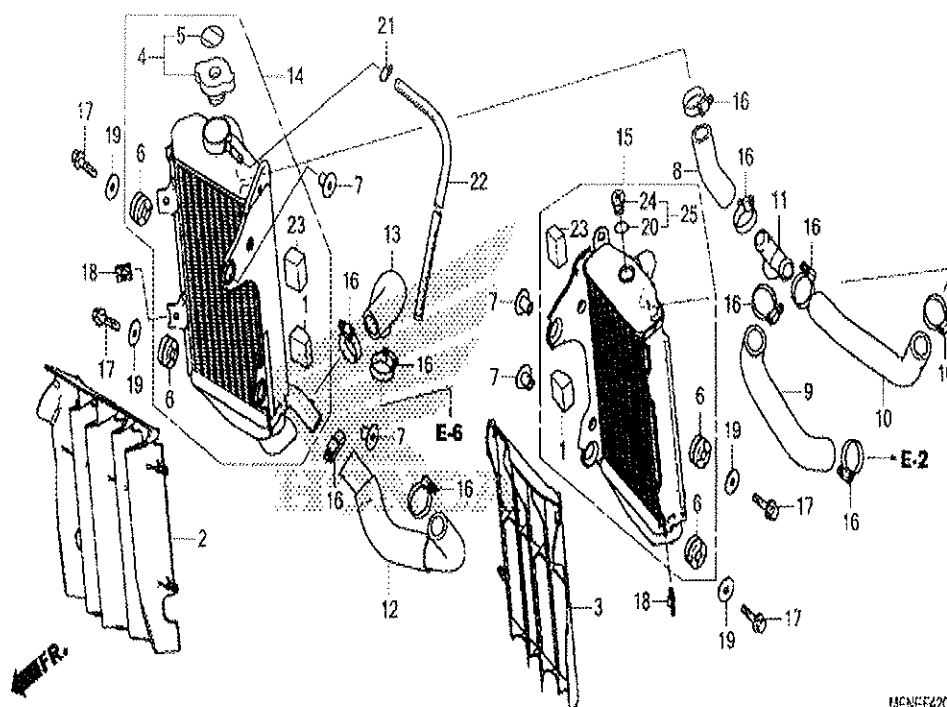


MENEF400

n° de référence	référence	Description	à partir de	jusqu'à	Qté unitaire	Qté commandée	Qté réparation	Prix CHF
1	50100-MEN-A70	CORPS COMP. CADRE			001	0	0	4159.51
2	50124-MEN-A70	SUPPORT, ECU			001	0	0	15.78
3	50127-MEN-A70	ARMATURE, CABLE DE BUTEE			001	0	0	10.69
4	50128-MEN-A70	GUIDE DE CABLE			001	0	0	17.45
5	50184-MEN-A70	APPUI D'ACCOUPLMENT			001	0	0	10.69
6	50200-MEN-A70	CORPS COMP. CADRE AR.			001	0	0	1113.80
7	50217-MEN-A70	PLAQUE DE BUTEE DE SIEGE			001	0	0	13.35
8	50360-MEN-A30	GARDE DE MOTEUR G.			001	0	0	25.90
9	50405-MEN-A30	PLAQUE DE SUSPENSION MOTEUR AV.			002	0	0	12.44
10	50407-MEN-A70	PLATEAU, CONSOLE DE TETE D.			001	0	0	98.43
11	50408-MEN-A70	PLATEAU, CONSOLE DE TETE G.			001	0	0	98.43
12	80123-MA1-640	COLLIER DE BAVETTE			001	0	0	3.99
13	90101-MEN-A10	BOULON, 8X28			002	0	0	5.25
14	90101-MEN-A30	BOULON DE BRIDE, 8X121			002	0	0	11.93
15	90101-MEN-A60	BOULON, 6X12			001	0	0	4.04
16	90102-MEN-A30	BOULON DE BRIDE, 10X30			001	0	0	7.73
17	90103-MEB-670	BOULON DE BRIDE, 8X18			004	0	0	3.88
18	90105-MEN-A30	BOULON DE BRIDE, 10X37			001	0	0	7.73
19	90106-MEN-A30	BOULON DE BRIDE, 10X123			001	0	0	11.59
20	90106-MJ0-000	BOULON DE BRIDE, 6X16			004	0	0	3.22
21	90111-MEN-A70	BOULON DE BRIDE, 10X134			001	0	0	13.32
22	90122-MEN-730	BOULON, 10X24			002	0	0	4.58
23	90302-KZ3-J40	ECROU DE BRIDE, 10MM			002	0	0	5.22
24	90410-HC4-000	RONDELLE, 10MM			001	0	0	1.53
25	93404-06018-00	RONDELLE A BOULON, 6X18			001	0	0	1.27
26	93891-04016-08	VIS A TETE A RONDELLE, 4X16			001	0	0	1.25
27	94050-08000	ECROU DE BRIDE, 8MM			002	0	0	2.59
28	96001-06012-00	BOULON DE BRIDE, 6X12			002	0	0	1.68

CRF450R CRF450RE 2014 ED EXTREME RED

F-42 RADIATEUR



n° de référence	référence	Description	à partir de	jusqu'à	Qté unitaire	Qté commandée	Qté réparation	Prix CHF
1	19022-KRN-A40	CAOUTCHOUC, INFERIEUR RADIATEUR			002	0	0	6.27
2	19033-MEN-A70	CALANDRE, RADIATEUR D.			001	0	0	60.26
3	19034-MEN-A70	CALANDRE, RADIATEUR G.			001	0	0	60.26
4	19037-MCA-G61	CHAPEAU COMP. RADIATEUR			001	0	0	50.18
5	19046-MCA-G61	ETIQUETTE DE CHAPEAU DE RADIATEUR			001	0	0	8.90
6	19051-KRN-000	CAOUTCHOUC DE MONTAGE DE RADIATEUR			004	0	0	5.07
7	19052-MAC-680	COLLIER DE MONTAGE DE RADIATEUR			004	0	0	5.10
8	19061-MEN-A80	FLEXIBLE A D'EAU			001	0	0	11.27
9	19062-MEN-A80	FLEXIBLE B D'EAU			001	0	0	13.21
10	19063-MEN-A80	FLEXIBLE C D'EAU			001	0	0	17.72
11	19069-MEN-A30	RACCORD DE DURITE D'EAU			001	0	0	25.54
12	19081-MEN-A80	FLEXIBLE D D'EAU			001	0	0	32.21
13	19082-MEN-A80	FLEXBLE E D'EAU			001	0	0	12.24
14	19100-MEN-E70	ENS. RADIATEURS, D.			001	0	0	467.72
15	19150-MEN-A70	ENS. RADIATEURS, G.			001	0	0	443.99
16	19506-KS6-700	AGRAFE B DE FLEXIBLE D'EAU			010	0	0	9.41
17	90109-MEN-A70	BOULON, 6X25			004	0	0	5.25
18	90201-KPR-901	ECROU D'ETRIER, 6MM			002	0	0	3.00
19	90403-KA3-830	RONDELLE DE MONTAGE DE RADIATEUR			004	0	0	2.77
20	91353-MEC-003	JOINT TORIQUE, 9.8X1.9			001	0	0	4.96
21	95002-02080	AGRAFE DE TUYAU (B8)			001	0	0	1.20
22	95003-14063-10	TUBE VINYLE, 6X9X630 (95003-14001-10M)			001	0	0	3.06
23	19021-MEN-A70	CAOUTCHOUC SUPEPIEUR DE RADIATEUR			002	0	0	4.71
24	19071-MEC-003	ROBINET DE DRAINAGE			001	0	0	4.73
25	19070-MEC-003	ASSEM. DE ROBINET, PURGE			001	0	0	7.24